



инженерный центр
Энергосервис

Оперативные блокировки

на базе модулей ввода-вывода ЭНМВ-1-24/0,
ЭНМВ-1-0/20 производства ООО «Инженерный
центр «Энергосервис»

Руководство пользователя

Общее описание функции ЭМБ системы телемеханики, выполненной на оборудовании ООО «Инженерный центр «Энергосервис»

- 1 В настоящем руководстве пользователя в качестве примера приведено решение по реализации ЭМБ ПС 35/6 кВ с типовой схемой 35-4Н (два блока с выключателями и неавтоматической перемычкой со стороны линии) на оборудовании производства ООО «Инженерный центр «Энергосервис». Для остальных подстанций принципы реализации ЭМБ аналогичны.
- 2 Для реализации ЭМБ необходимо завести в систему телемеханики положения Вкл. и Откл. всех коммутационных аппаратов (далее КА), участвующих в оперативных блокировках. Поясняющая однолинейная схема ПС 35/6 кВ 35-4Н, а также список КА, участвующих в оперативных блокировках, приведены на листе 1 приложения А.
- 3 Общая структура ЭМБ, реализуемой на оборудовании производства ООО «Инженерный центр «Энергосервис», приведена на листе 2 приложения А.

Реализация ЭМБ выглядит следующим образом:

 - а) телесигнализация заводится на устройства ЭНМВ-1-24/0-220-A2E4 (A1, A2, A3), формируются GOOSE сообщения;
 - б) в устройстве ЭНМВ-1-0/20-220-A2E4 (A4) настраиваются GOOSE сообщения, формируется логика управления ЭМ замками блокировок;
 - в) в устройствах ЭНМВ-1-0/20-220-A2E4 (A5, A6) настраиваются GOOSE сообщения, формируется логика блокировки сигналов телеуправления КА.
- За Положения Вкл. и Откл. всех КА фиксируются модулем ввода/вывода ЭНМВ-1-24/0-220-A2E4. Схема подключения телесигнализации приведена на листах 5-8 приложения А. Для параметрирования ЭНМВ-1-24/0-220-A2E4 используется программа EsConfigurator, которую можно скачать с сайта производителя www.enip2.ru. Для исключения обрыва контрольных цепей или неисправности блок-контактов положения КА положение КА «Отключено», участвующее в логике ЭМБ, соответствует логическому выражению «Откл.-И- Вкл.». Пример формирования положения разъединителя линии 35 кВ W1H (W1H-QS) для DIO25 приведен на рисунке 1.

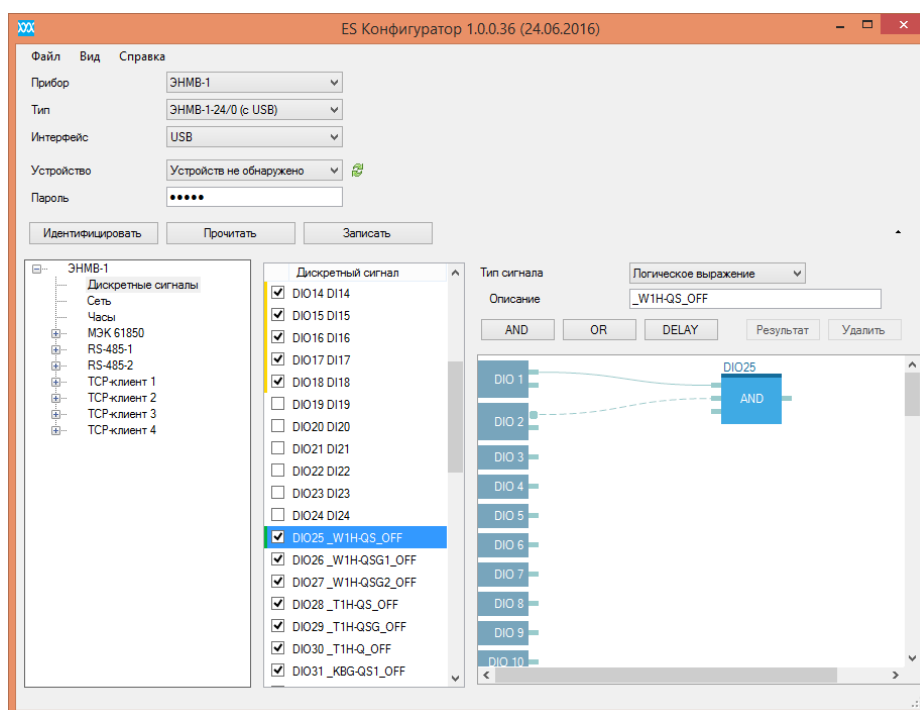


Рисунок 1 – DIO25 логическое состояние «Отключено» разъединителя W1H-QS

Аналогичным образом настраиваются DIO25-32 устройств А1, А2 и А3 для остальных КА согласно листам 5-8 приложения А.

Для передачи логических сигналов «Отключено» всех КА и сигнала «Авария», соответствующего аварийному состоянию цепей оперативных блокировок, в устройство ЭНМБ-1 0/20-220-А2Е4 (А4), где будет реализована логика ЭМБ, а так же сигнала о положении ключа выбора режима управления для передачи в устройства ЭНМБ-1 0/22-220-А2Е4 (А5, А6) для реализации блокировки сигналов ТУ, необходимо сформировать три GOOSE сообщения _A1_GOOSE, _A2_GOOSE и _A3_GOOSE. Сигналы, входящие в эти GOOSE сообщения, указаны на листе 3 приложения А. Пример формирования GOOSE сообщения _A1_GOOSE приведен на рисунках 2, 3 и 4.

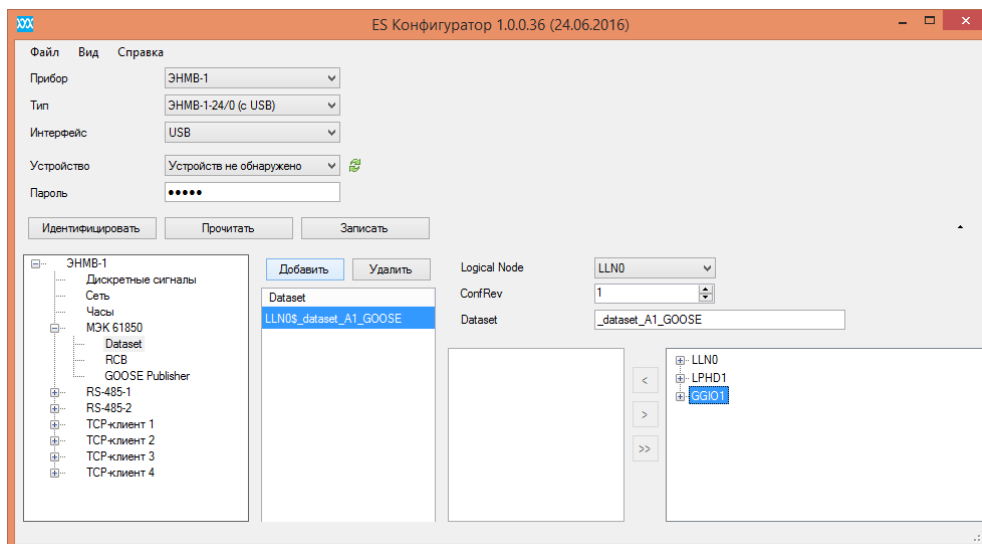


Рисунок 2 – Создание нового dataset для сообщения _A1_GOOSE устройства А1

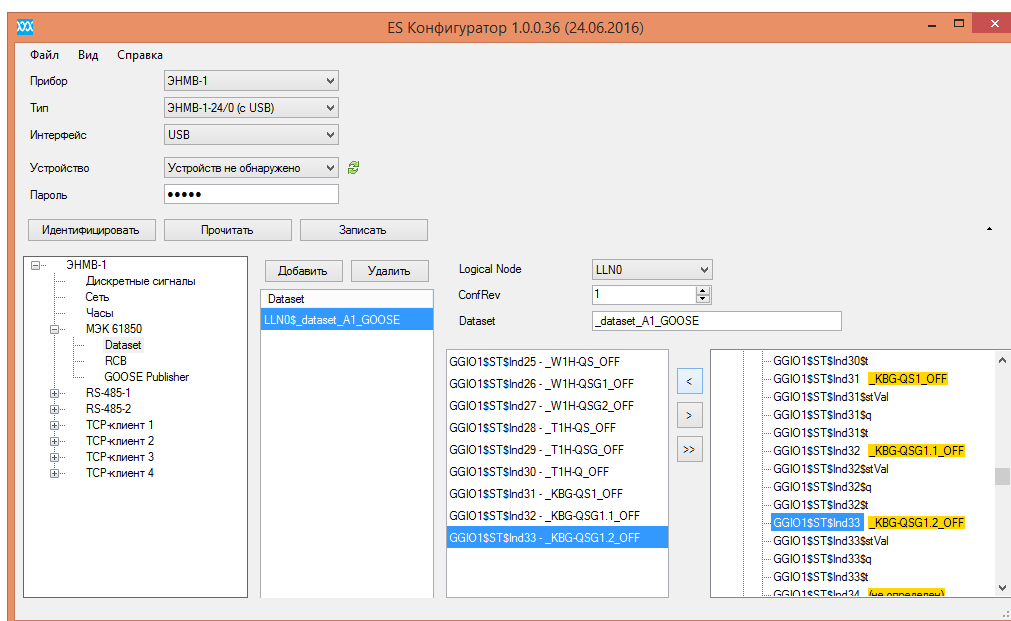


Рисунок 3 – Добавление переменных dataset для сообщения _A1_GOOSE устройства А1

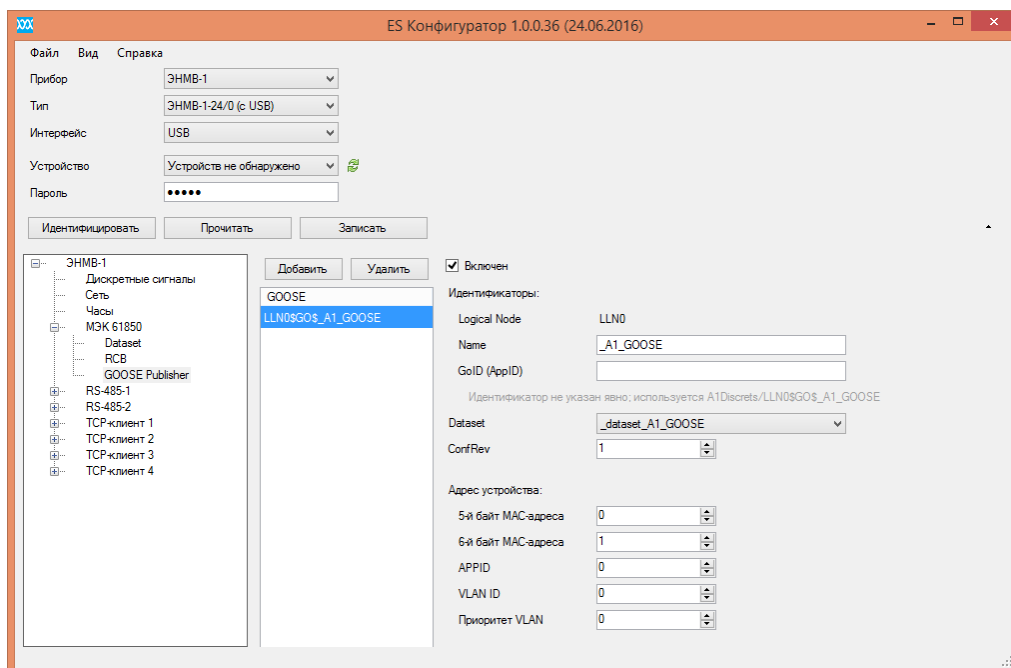


Рисунок 4 - Создание нового GOOSE сообщения _A1_GOOSE устройства A1

Сообщения _A2_GOOSE и _A3_GOOSE должны быть сформированы аналогично.

- 36 Логику ЭМБ формирует модуль ввода/вывода ЭНМВ-1-0/20-220-A2E4 (A4), он же управляет электромагнитными замками блокирующих механизмов КА, для которых требуются оперативные блокировки. Список КА, для которых реализованы ЭМБ приведен на листе 1 приложения А.

Для реализации ЭМБ в модуле ЭНМВ-1-0/20-220-A2E4 (A4) необходимо передать ему логические состояния «Отключено» всех КА, участвующих в оперативных блокировках, и сигнала неисправности цепей ЭМБ от устройств ЭНМВ-1-24/0-220-A2E4 (A1, A2, A3), в которых они сформированы (см. п.3а). Передача сигналов происходит по сети Ethernet по протоколу МЭК 61850 с использованием GOOSE сообщений, при этом модули ЭНМВ-1-24/0-220-A2E4 (A1, A2, A3) являются публикаторами GOOSE (publisher), а модуль ЭНМВ-1-0/20-220-A2E4 (A4) является подписчиком GOOSE (subscriber).

Настройка publisher _A1_GOOSE, _A2_GOOSE и _A3_GOOSE (A1, A2, A3) приведено в п. 3а.

В модуле ЭНМВ-1-0/20-220-A2E4 (A4) (subscriber _A1_GOOSE, _A2_GOOSE и _A3_GOOSE) для DIO23-49 необходимо настроить подписку на соответствующие переменные в сообщениях _A1_GOOSE, _A2_GOOSE и _A3_GOOSE (см. лист 3 приложения А). Пример формирования DIO23 для A4 приведено на рисунках 5, 6, 7 и 8.

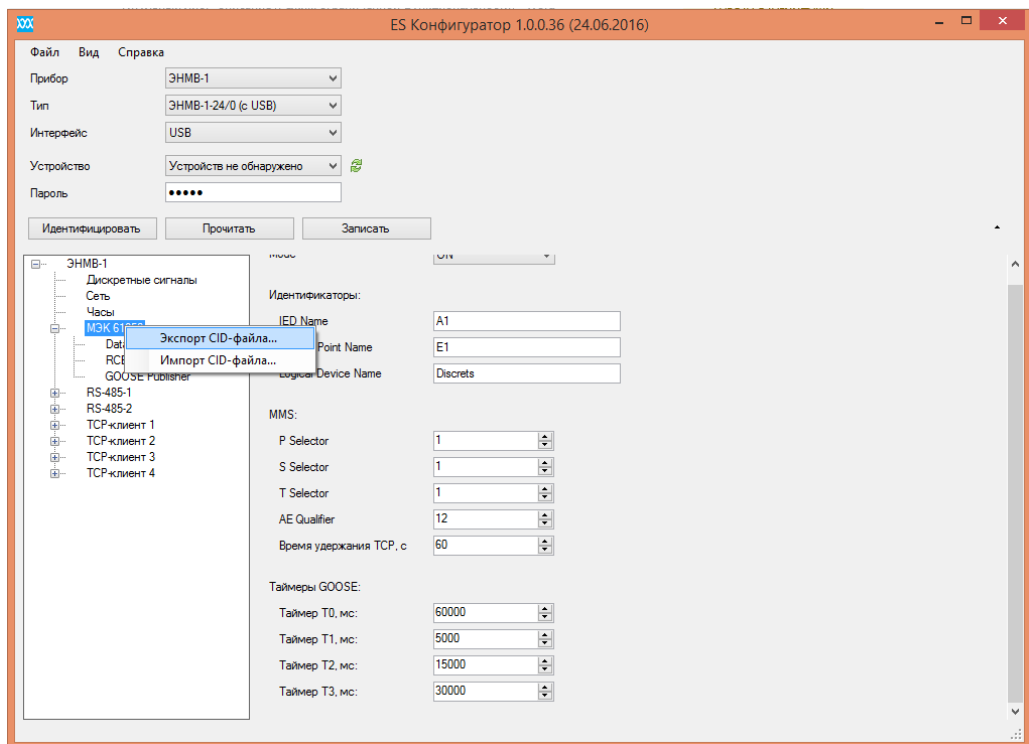


Рисунок 5 – Экспорт CID-файла с настройками МЭК 61850 устройства A1 (publisher)

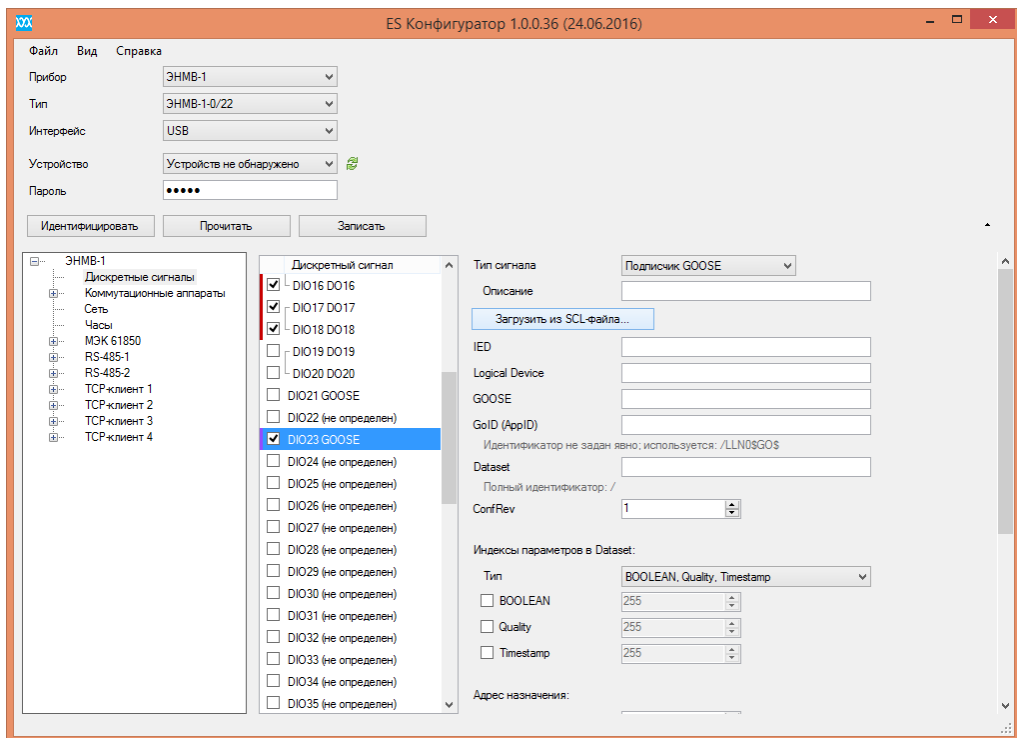


Рисунок 6 – Настройка подписки на GOOSE сообщение для DIO23 устройства A4 (subscriber)

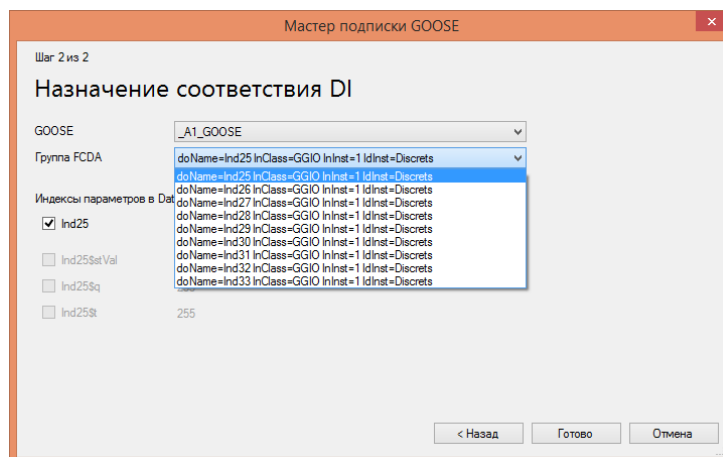
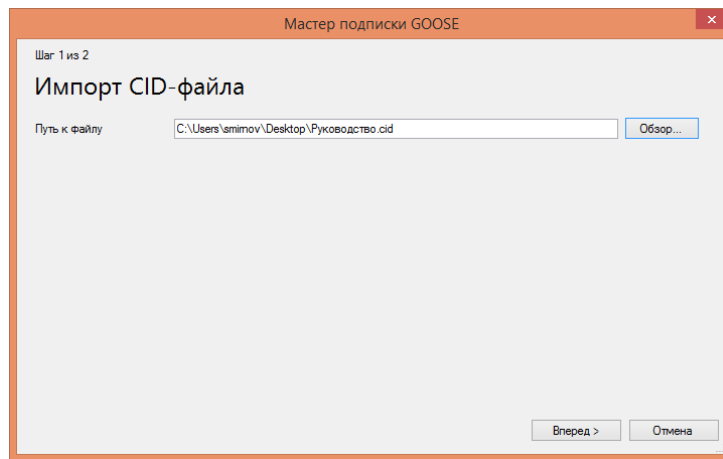


Рисунок 7 – Загрузка CID-файла с настройками МЭК 61850 и назначение соответствия DI для A4 (subscriber)

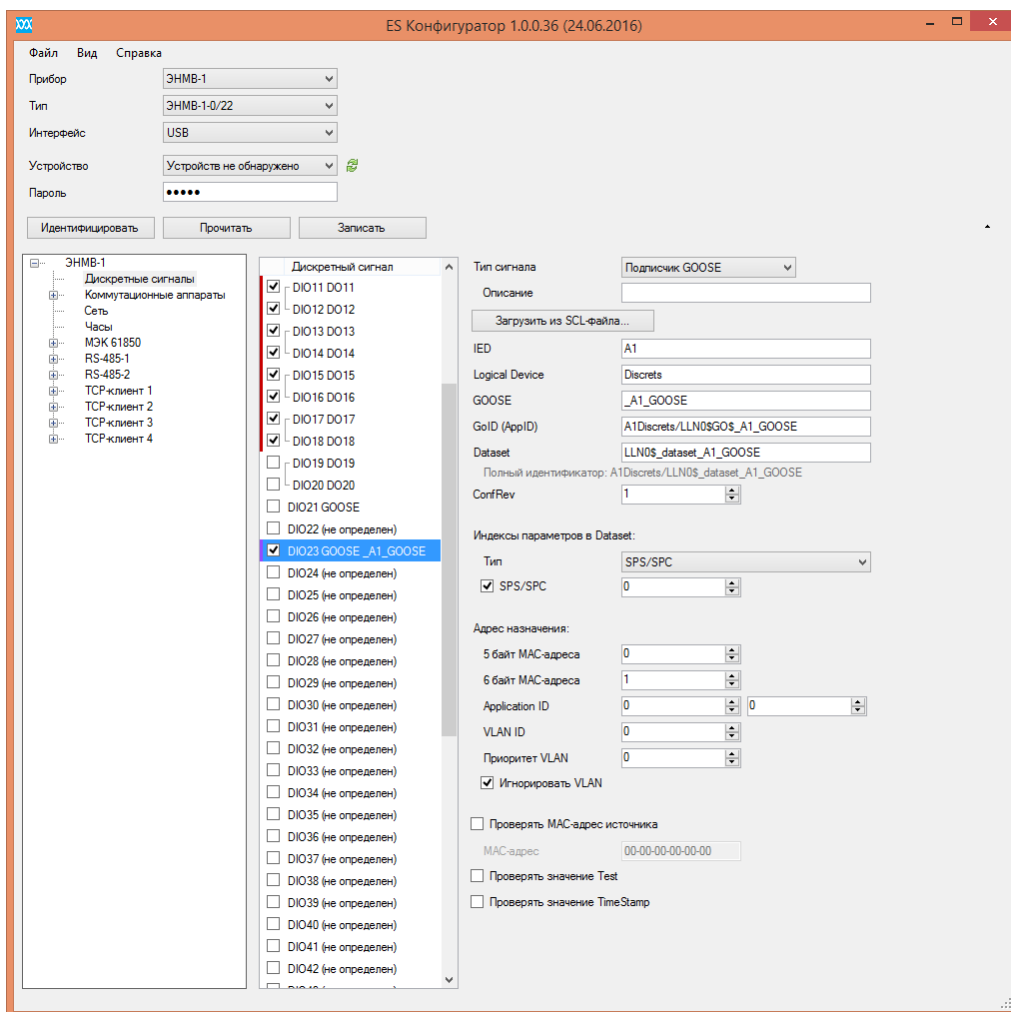


Рисунок 8 – Настроенный DIO23 устройства A4 (subscriber)

Далее для каждого релейного выхода модуля ЭНМВ-1-0/20-220-A2E4 (A4) DIO1-18, соответствующего тому или иному электромагнитному замку КА (см. лист 9-10 приложения А), необходимо настроить логику блокировки. На рисунке 9 приведен пример настройки логики ЭМБ для КА W1H-QS (DIO1). Логическая схема ЭМБ для W1H-QS приведена на листе 11 приложения А.

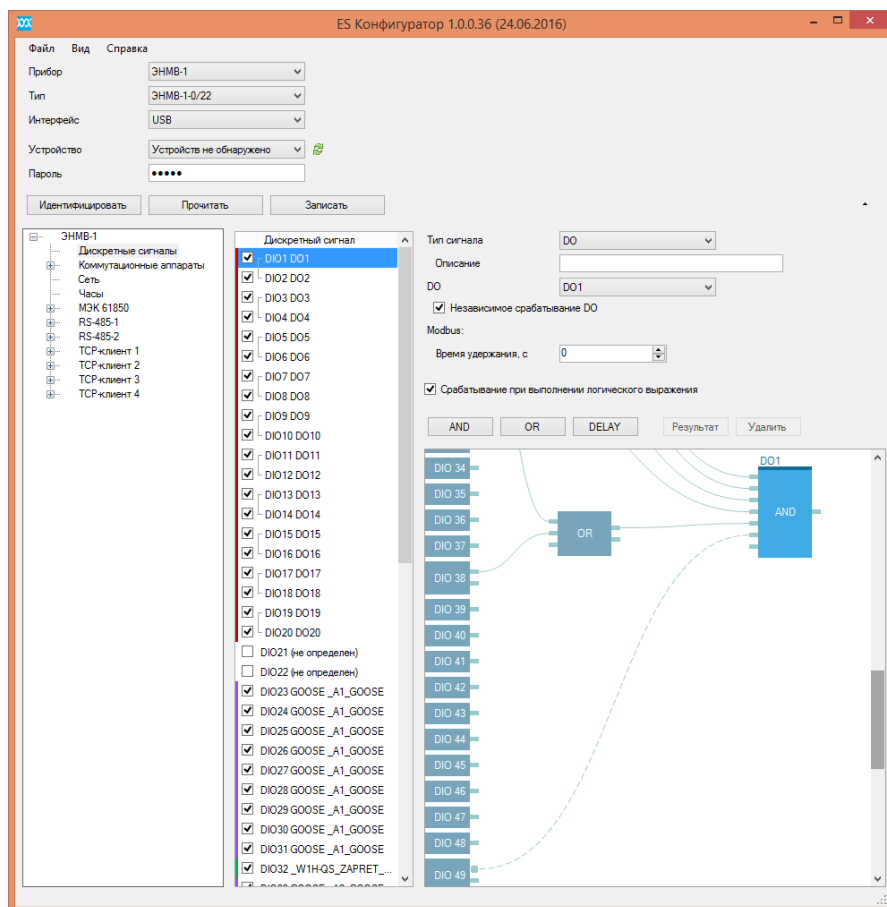
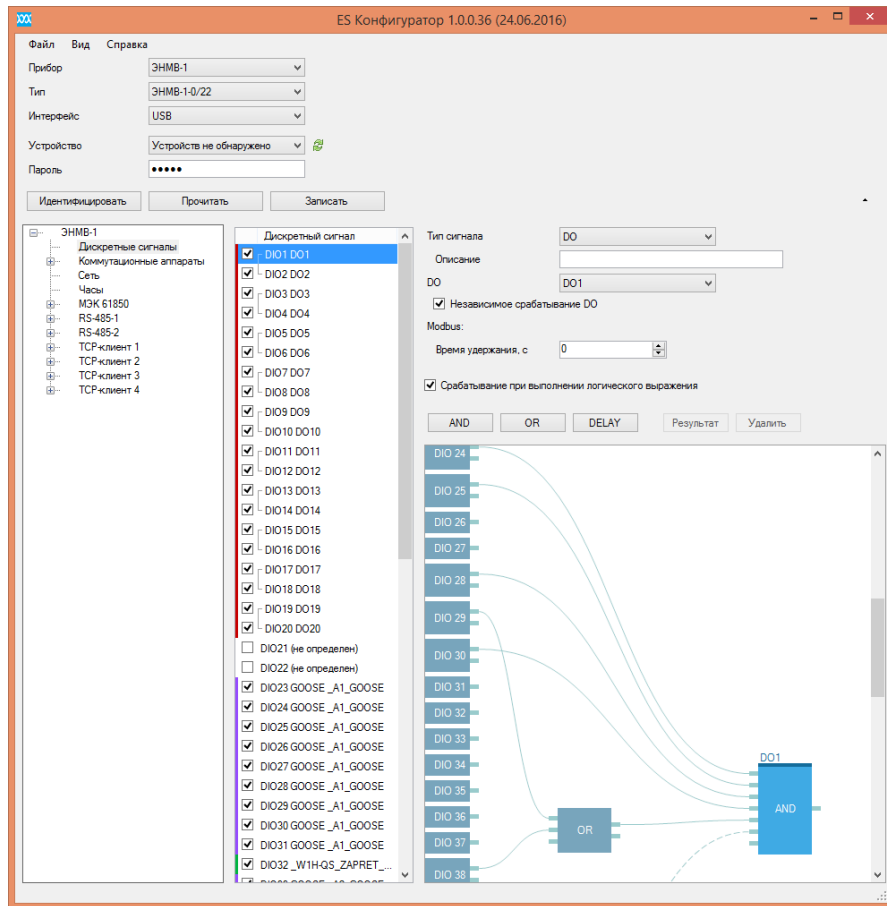


Рисунок 9 – Настройка ЭМБ для DIO1 W1H-QS (A4)

3в Команды телеуправления КА выполняет модуль ЭНМВ-1-0/20-220-A2E4 (A5, A6). Схемы подключения цепей ТУ приведены на листах 27-30 приложения А. При наличии сигнала «_TU_ZAPRET», соответствующему положению ключа выбора режима управления «Местное», или отсутствию сигнала разблокировки ЭМ замка соответствующего КА, команда ТУ для КА блокируется.

Для передачи сигнала «_TU_ZAPRET» в модули ввода/вывода А5 и А6 необходимо на последних организовать подписку на сообщение _A3_GOOSE (см. лист 3 приложения А). Процедура подписки на GOOSE сообщения указана в п. 36 (для DIO31 модуля А5 подписаться на _A3_GOOSE doName=Iнд34 InClass=GGIO InInst=1 IdInst=Discrets

Для передачи сигналов блокировки ЭМ замков КА от модуля ЭНМВ-1-0/20-220-A2E4 (А4) необходимо сформировать в А4 GOOSE сообщение _A4_GOOSE, в которое включить DIO1-16 (см. лист 3 приложения А). Процедура формирования GOOSE сообщения приведена в п. 3а. Тогда в модулях ЭНМВ-1-0/20-220-A2E4 (А5, А6) для переменных DIO23-30 необходимо настроить подписку на сообщение _A4_GOOSE для согласно листу 3 приложения А (процедура подписки на GOOSE сообщения указана в п. 3б).

Согласно листу 31 приложения А необходимо сформировать логические сигналы блокировки телеуправления. Пример формирования логического сигнала приведен в п. 3а.

На рисунке 10 приведен пример реализации блокировки телеуправления разъединителем W1H-QS.

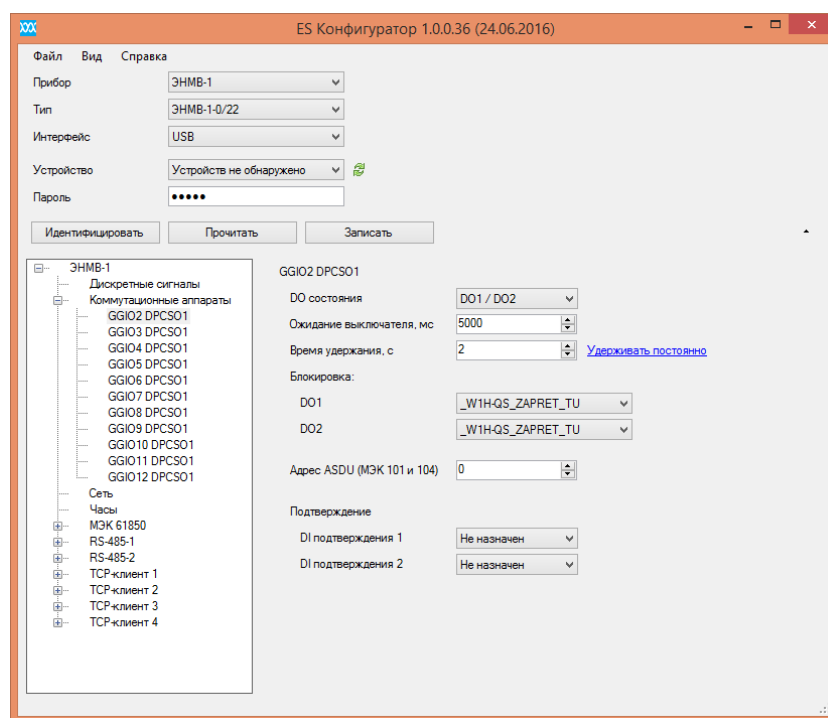
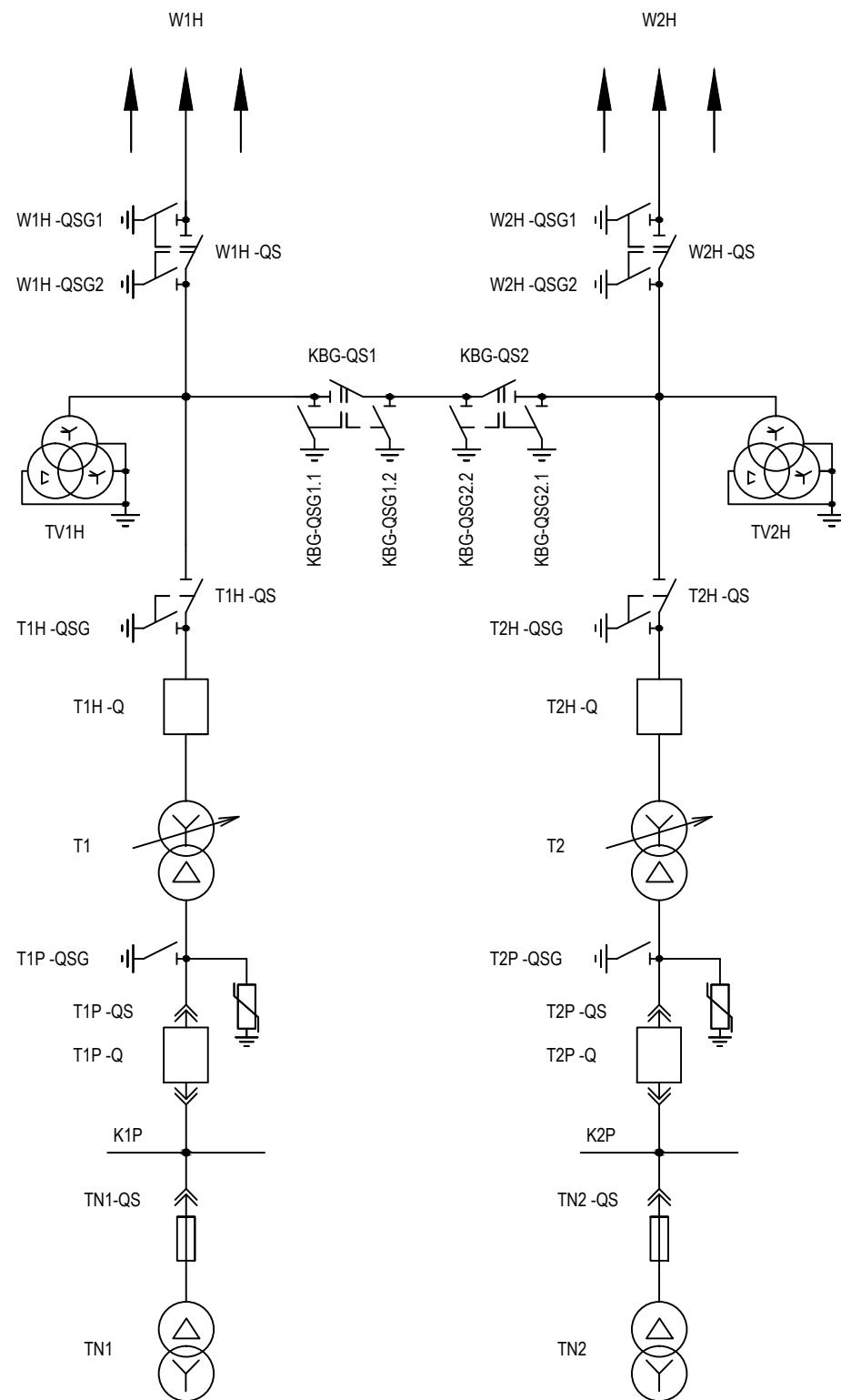


Рисунок 10 – Настройка сигнала, блокирующего ТУ W1H-QS

4 В данном примере реализации ЭМБ ПС 35/6 кВ 35-4Н участвуют 3 устройства ЭНМВ-24/0-220-A2E4 и 3 устройства ЭНМВ-0/22-220-A2E4. В зависимости от общего объема собираемой телеметрии устройств может быть больше, однако процедура реализации ЭМБ, указанная в п. 3 остается прежней.

5 При возникновении трудностей с настройкой ЭМБ на устройствах производства ООО «Инженерный центр «Энергосервис» наши специалисты всегда окажут вам оперативную техническую поддержку по телефону (8182) 65-75-65 или электронной почте enip2@ens.ru.

Поясняющая схема



Коммутационные аппараты, участвующие в логике ОБР:

- | | |
|------------|------------|
| W1H-QS | W2H-QS |
| W1H-QSG1 | W2H-QSG1 |
| W1H-QSG2 | W2H-QSG2 |
| T1H-QS | T2H-QS |
| T1H-QSG | T2H-QSG |
| T1H-Q | T2H-Q |
| T1P-QS | T2P-QS |
| T1P-QSG | T2P-QSG |
| T1P-Q | T2P-Q |
| KBG-QS1 | KBG-QS2 |
| KBG-QSG1.1 | KBG-QSG2.1 |
| KBG-QSG1.2 | KBG-QSG2.2 |
| TN1-QS | TN2-QS |

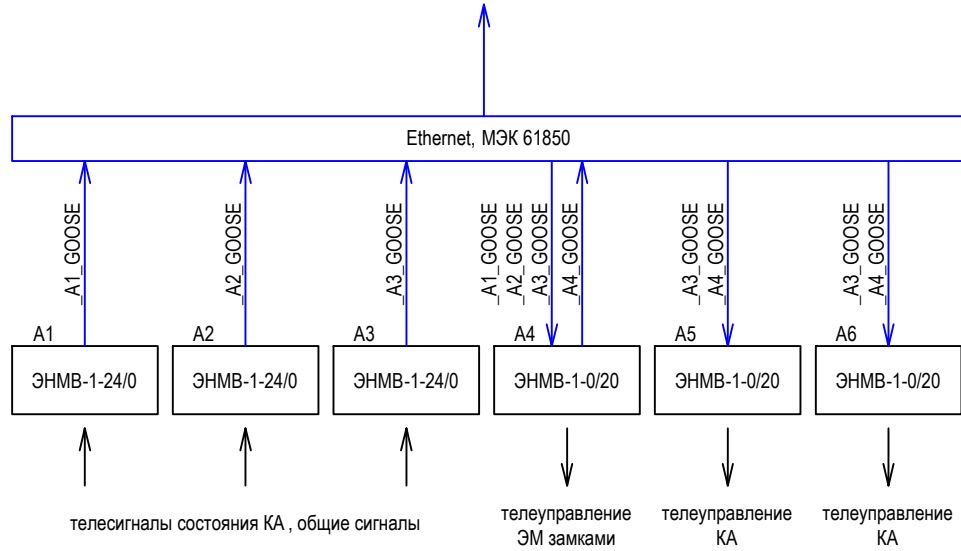
Электромагнитные замки, участвующие в логике ОБР:

- | | |
|--------------|--------------|
| W1H-QS-Y | W2H-QS-Y |
| W1H-QSG1-Y | W2H-QSG1-Y |
| W1H-QSG2-Y | W2H-QSG2-Y |
| T1H-QS-Y | T2H-QS-Y |
| T1H-QSG-Y | T2H-QSG-Y |
| KBG-QS1-Y | KBG-QS2-Y |
| KBG-QSG1.1-Y | KBG-QSG2.1-Y |
| KBG-QSG1.2-Y | KBG-QSG2.2-Y |

Согласовано	Н.контр.	Провер.	Изм. внес
	Взам. инв. N	Подпись и дата	Инв. N подл

ЭМБ.425200.001 РП						
Руководство пользователя: Оперативные блокировки на базе модулей ввода-вывода ЭНМВ-1-24/0, ЭНМВ-1-0/20 производства ООО «Инженерный центр «Энергосервис»						
Изм.	Кол.уч	Лист	Недок.	Подпись	Дата	
Разработал	Морозов				20.02.17	
Проверил	Смирнов				21.02.17	
Н.контр.	Галашев				21.02.17	
Схема 35-4Н. Два блока с выключателями и неавтоматической перемычкой со стороны линии				Стадия	Лист	Листов
				Р	1	31
Схема поясняющая						

передача телеметрии в устройство сбора
данных телемеханики




Примечание:

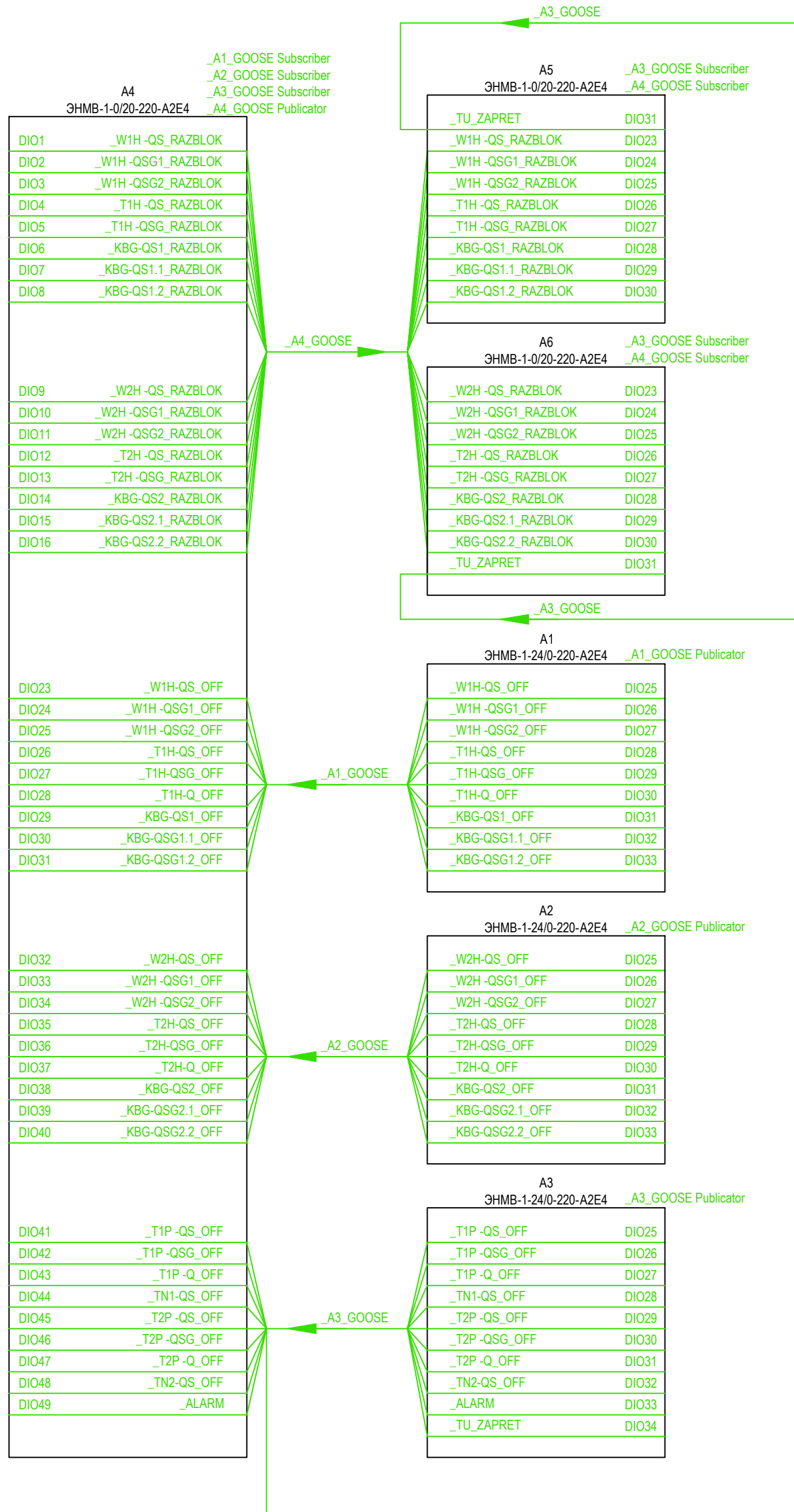
На структурной схеме отображены устройства телемеханики, участвующие в оперативных блокировках. Остальные устройства телемеханики (модули ввода/вывода, измерительные преобразователи) выбрать исходя из требуемого объема телемеханизации объекта согласно конкретному техническому заданию.

Согласовано	Н.контр.	
	Провер.	
	Изм. внес	
Взам. инв.Н		
Подпись и дата		
Инв.Н подл		

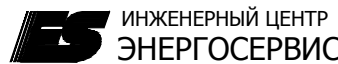
ЭМБ.425200.001 РП

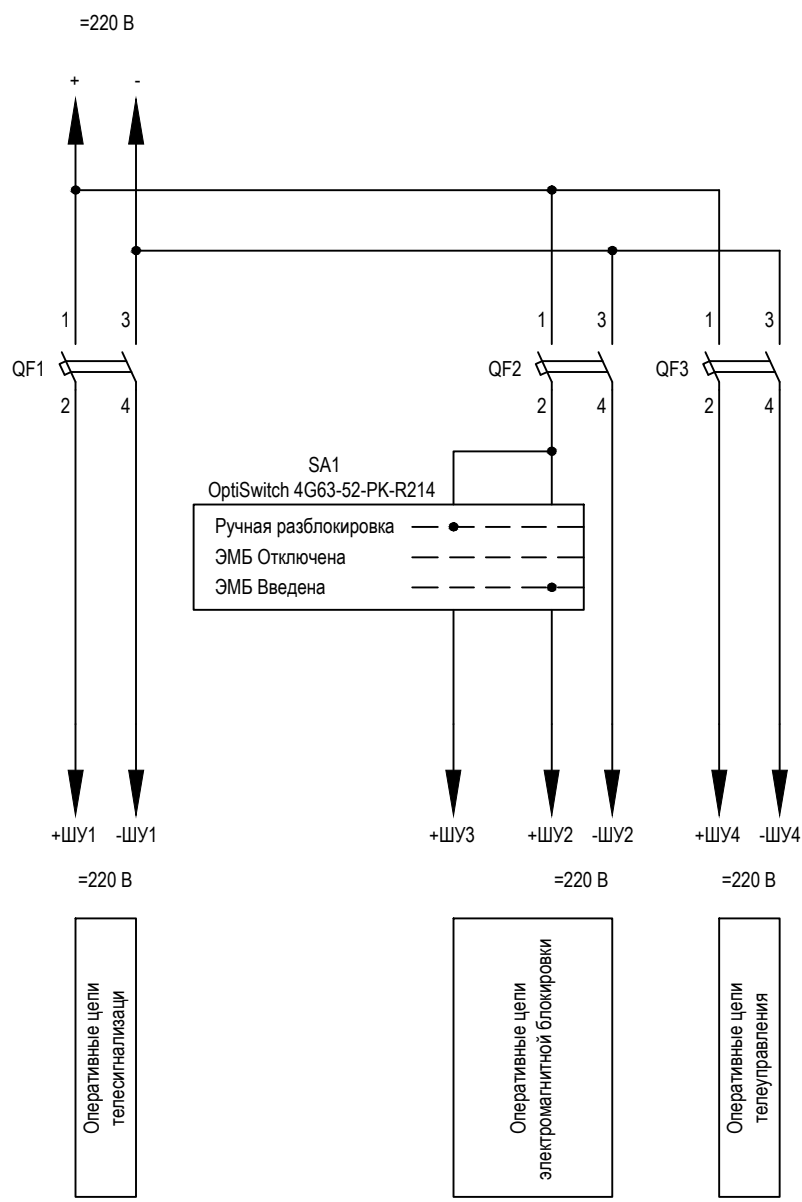
Руководство пользователя: Оперативные блокировки на базе модулей ввода-вывода ЭНМВ-1-24/0, ЭНМВ-1-0/20 производства ООО «Инженерный центр «Энергосервис»

Изм.	Кол.уч	Лист	№док.	Подпись	Дата	Схема 35-4Н. Два блока с выключателями и неавтоматической перемычкой со стороны линии	Стадия	Лист	Листов
Разработал		Морозов			20.02.17			Р	2
Проверил		Смирнов			21.02.17				
Н.контр.		Галашев			21.02.17	Схема структурная			



Согласовано	Н.контр.	Провер.	Изм. внес
	Взам. инв. N	Подпись и дата	Инв. N подл

ЭМБ.425200.001 РП					
Руководство пользователя: Оперативные блокировки на базе модулей ввода-вывода ЭНМВ-1-24/0, ЭНМВ-1-0/20 производства ООО «Инженерный центр «Энергосервис»					
Изм.	Кол.уч	Лист	№док.	Подпись	Дата
Разработал	Морозов				20.02.17
Проверил	Смирнов				21.02.17
Н.контр.	Галашев				21.02.17
Схема 35-4Н.			Стадия		Лист
Два блока с выключателями и неавтоматической перемычкой со стороны линии			Р		3
Схема логическая ЭМБ W1H-QS			Листов		
					



Согласовано
Н.контр.
Провер.
Изм. внес

Взам. инв. N

Подпись и дата

Инв. N подл

Изм.	Кол.уч	Лист	№док.	Подпись	Дата
Разработал		Морозов			20.02.17
Проверил		Смирнов			21.02.17
Н.контр.		Галашев			21.02.17

ЭМБ.425200.001 РП

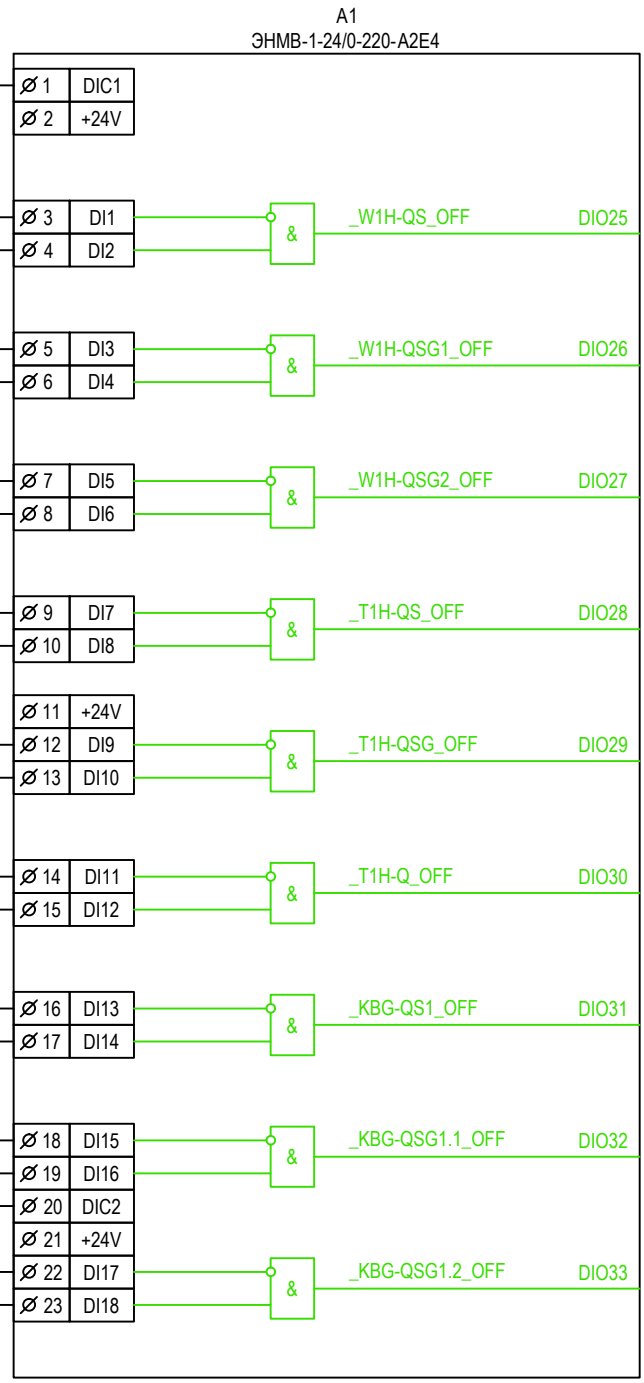
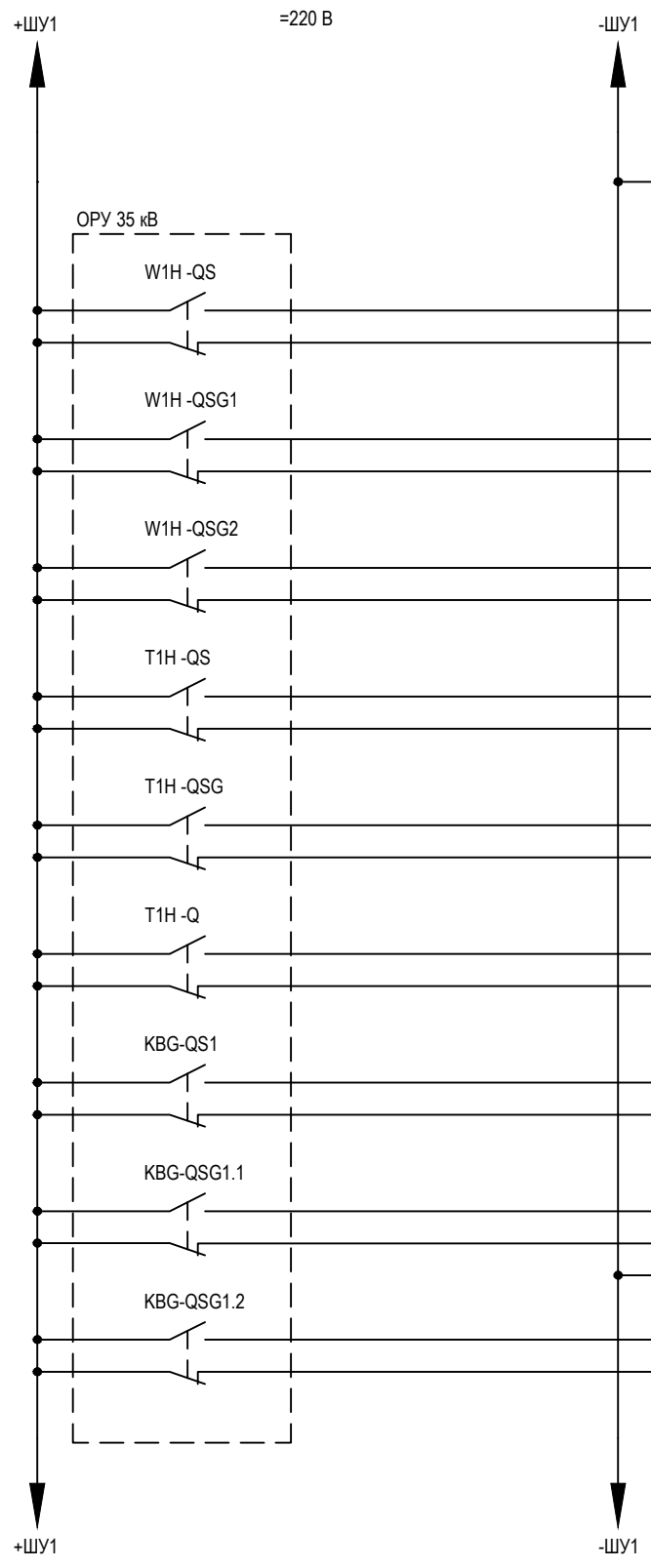
Руководство пользователя: Оперативные блокировки на базе модулей ввода-вывода ЭНМВ-1-24/0, ЭНМВ-1-0/20 производства ООО «Инженерный центр «Энергосервис»

Схема 35-4Н.
Два блока с выключателями и неавтоматической перемычкой со стороны линии

Схема принципиальная организации шинок управления

Стадия	Лист	Листов
Р	4	





Согласовано			
Н.контр.	Провер.	Изм. внес	
Взам. инв. N			
Подпись и дата			
Инв. N подл			

ЭМБ.425200.001 РП

Руководство пользователя: Оперативные блокировки на базе модулей ввода-вывода ЭНМВ-1-24/0, ЭНМВ-1-0/20 производства ООО «Инженерный центр «Энергосервис»

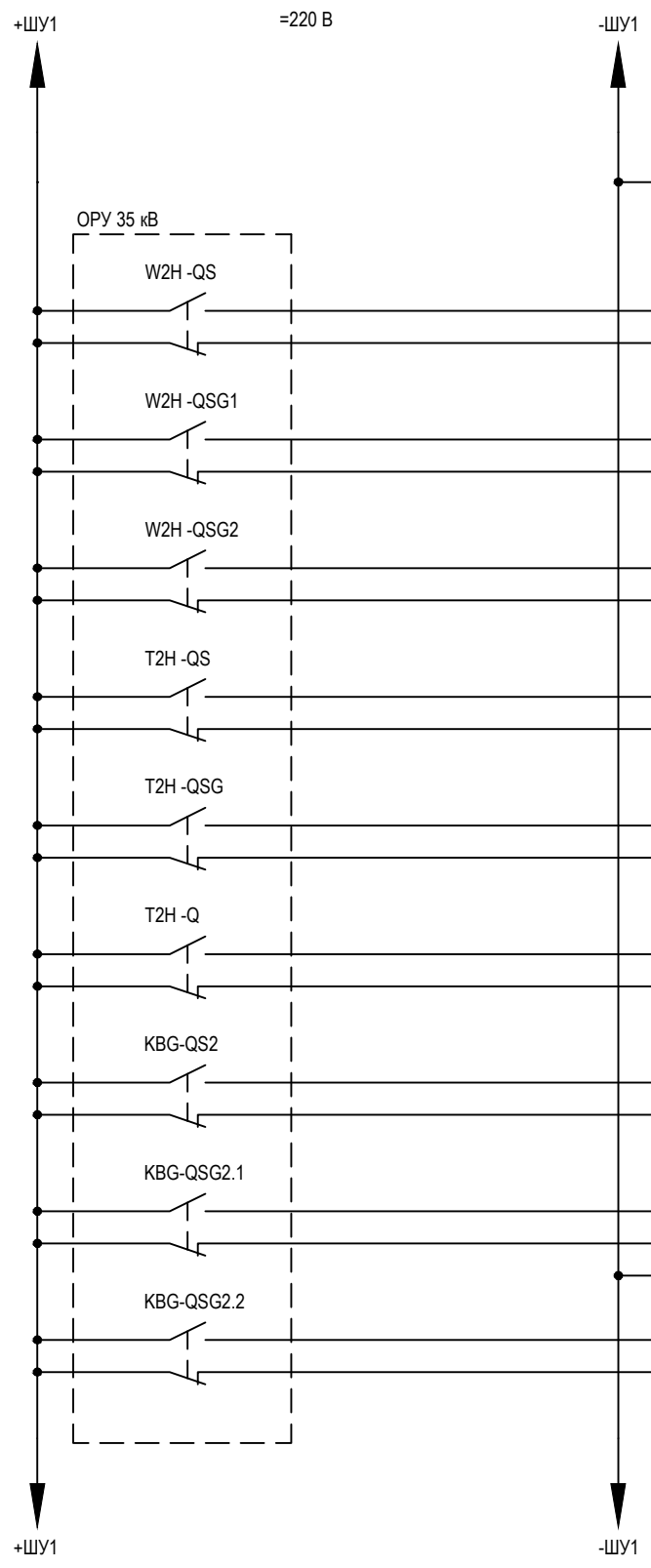
Изм.	Кол.уч	Лист	№ док.	Подпись	Дата
Разработал	Морозов				20.02.17
Проверил	Смирнов				21.02.17
Н.контр.	Галашев				21.02.17

Схема 35-4Н.
 Два блока с выключателями и неавтоматической перемычкой со стороны линии

Стадия	Лист	Листов
Р	5	

Схема принципиальная цепей телесигнализации





A2		ЭНМВ-1-24/0-220-A2E4	
Ø 1	DIC1		
Ø 2	+24V		
Ø 3	DI1	&	_W2H-QS_OFF DIO25
Ø 4	DI2		
Ø 5	DI3	&	_W2H-QSG1_OFF DIO26
Ø 6	DI4		
Ø 7	DI5	&	_W2H-QSG2_OFF DIO27
Ø 8	DI6		
Ø 9	DI7	&	_T2H-QS_OFF DIO28
Ø 10	DI8		
Ø 11	+24V	&	_T2H-QSG_OFF DIO29
Ø 12	DI9		
Ø 13	DI10		
Ø 14	DI11	&	_T2H-Q_OFF DIO30
Ø 15	DI12		
Ø 16	DI13	&	_KBG-QS2_OFF DIO31
Ø 17	DI14		
Ø 18	DI15	&	_KBG-QSG2.1_OFF DIO32
Ø 19	DI16		
Ø 20	DIC2	&	_KBG-QSG2.2_OFF DIO33
Ø 21	+24V		
Ø 22	DI17		
Ø 23	DI18		

Согласовано			
Н.контр.	Провер.	Изм. внес	
Взам. инв. N			
Подпись и дата			
Инв. N подл			

ЭМБ.425200.001 РП

Руководство пользователя: Оперативные блокировки на базе модулей ввода-вывода ЭНМВ-1-24/0, ЭНМВ-1-0/20 производства ООО «Инженерный центр «Энергосервис»

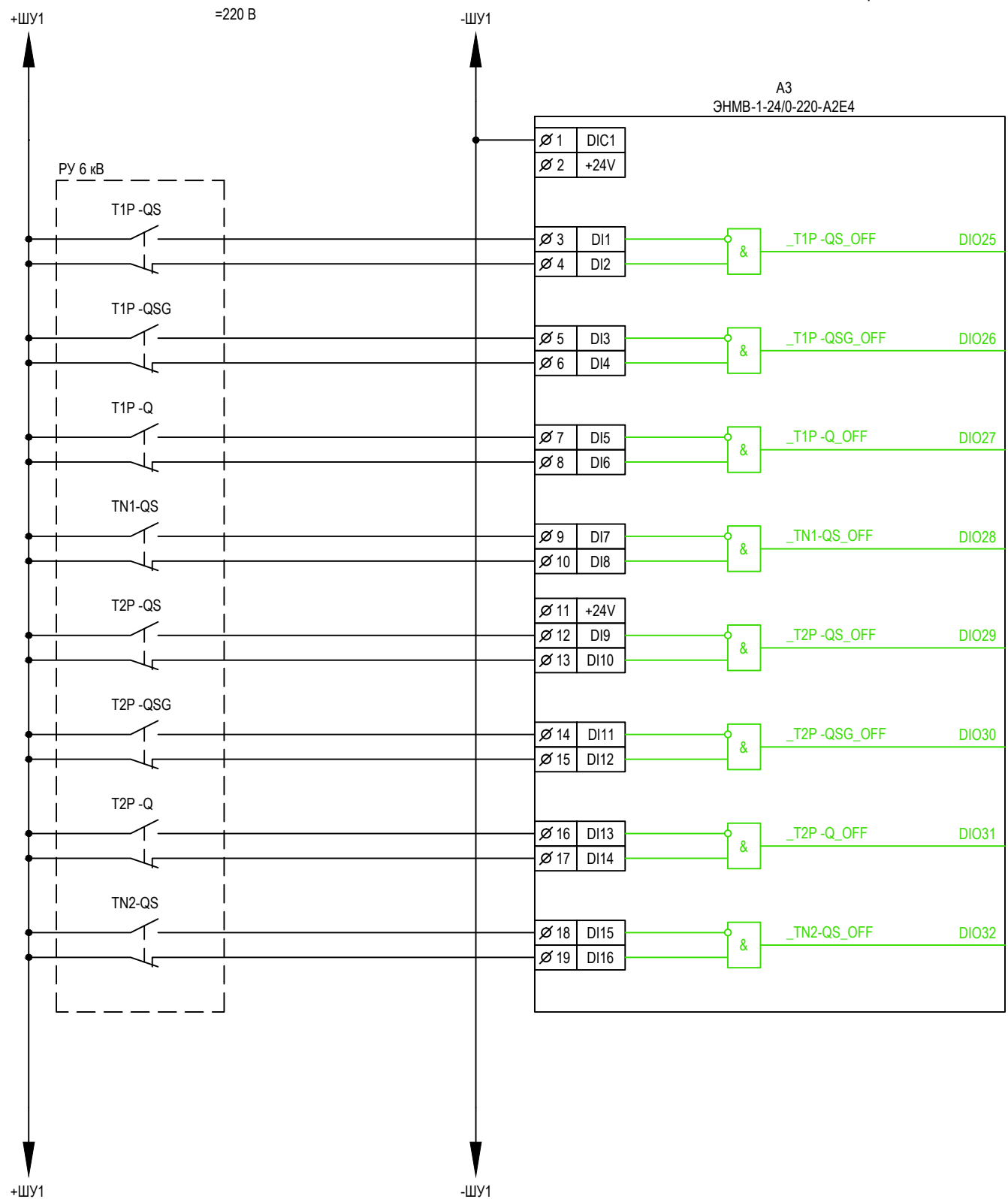
Изм.	Кол.уч	Лист	№док.	Подпись	Дата
Разработал	Морозов				20.02.17
Проверил	Смирнов				21.02.17
Н.контр.	Галашев				21.02.17

Схема 35-4Н.
Два блока с выключателями и неавтоматической перемычкой со стороны линии

Стадия	Лист	Листов
Р	6	

Схема принципиальная цепей телесигнализации





Согласовано
Н.контр.
Провер.
Изм. внес

Взам. инв. N

Подпись и дата

Инв. N подл

ЭМБ.425200.001 РП

Руководство пользователя: Оперативные блокировки на базе модулей ввода-вывода ЭНМВ-1-24/0, ЭНМВ-1-0/20 производства ООО «Инженерный центр «Энергосервис»

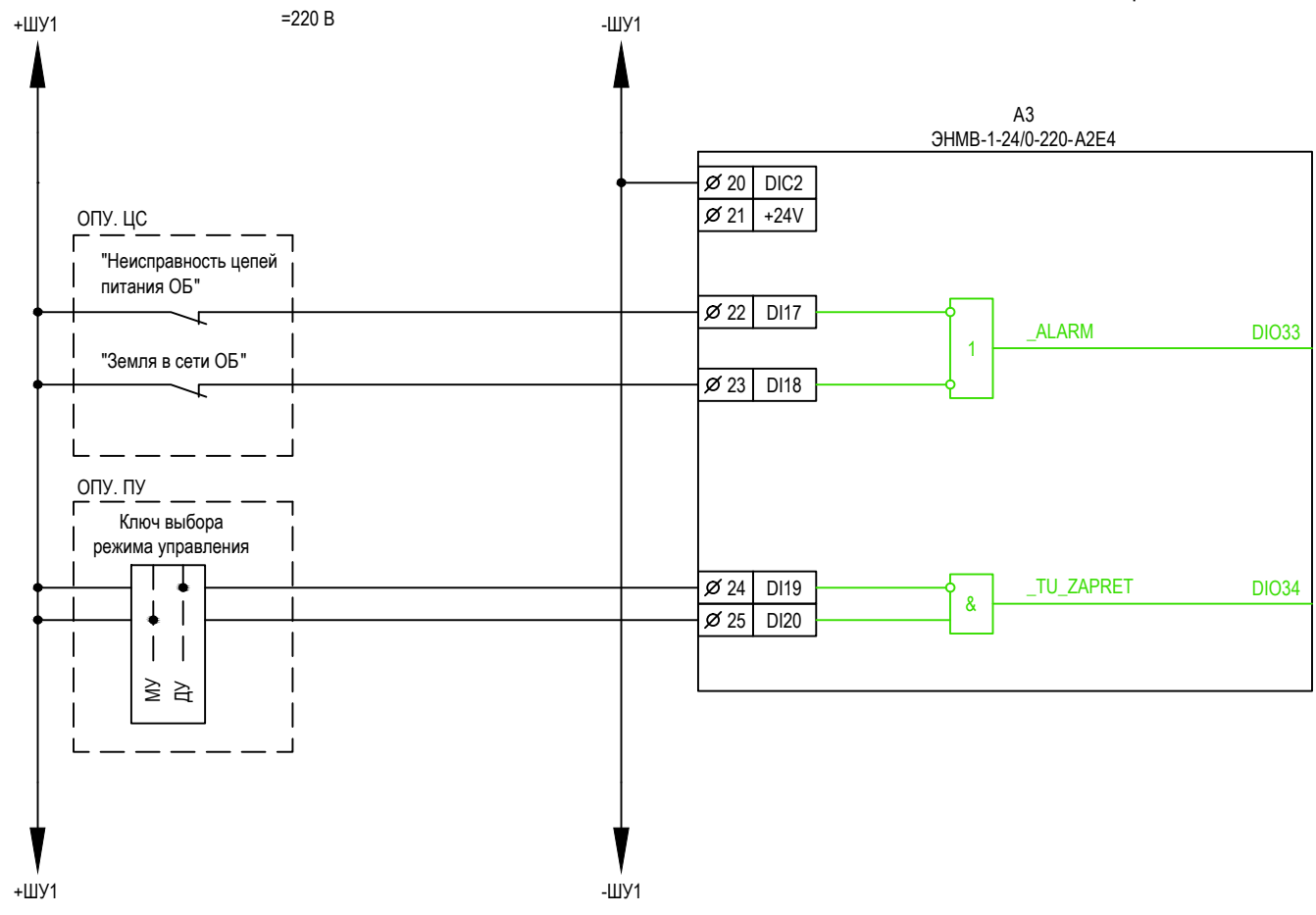
Изм.	Кол.уч	Лист	№док.	Подпись	Дата
Разработал	Морозов				20.02.17
Проверил	Смирнов				21.02.17
Н.контр.	Галашев				21.02.17

Схема 35-4Н.
Два блока с выключателями и неавтоматической перемычкой со стороны линии

Стадия	Лист	Листов
Р	7	


Схема принципиальная цепей телесигнализации

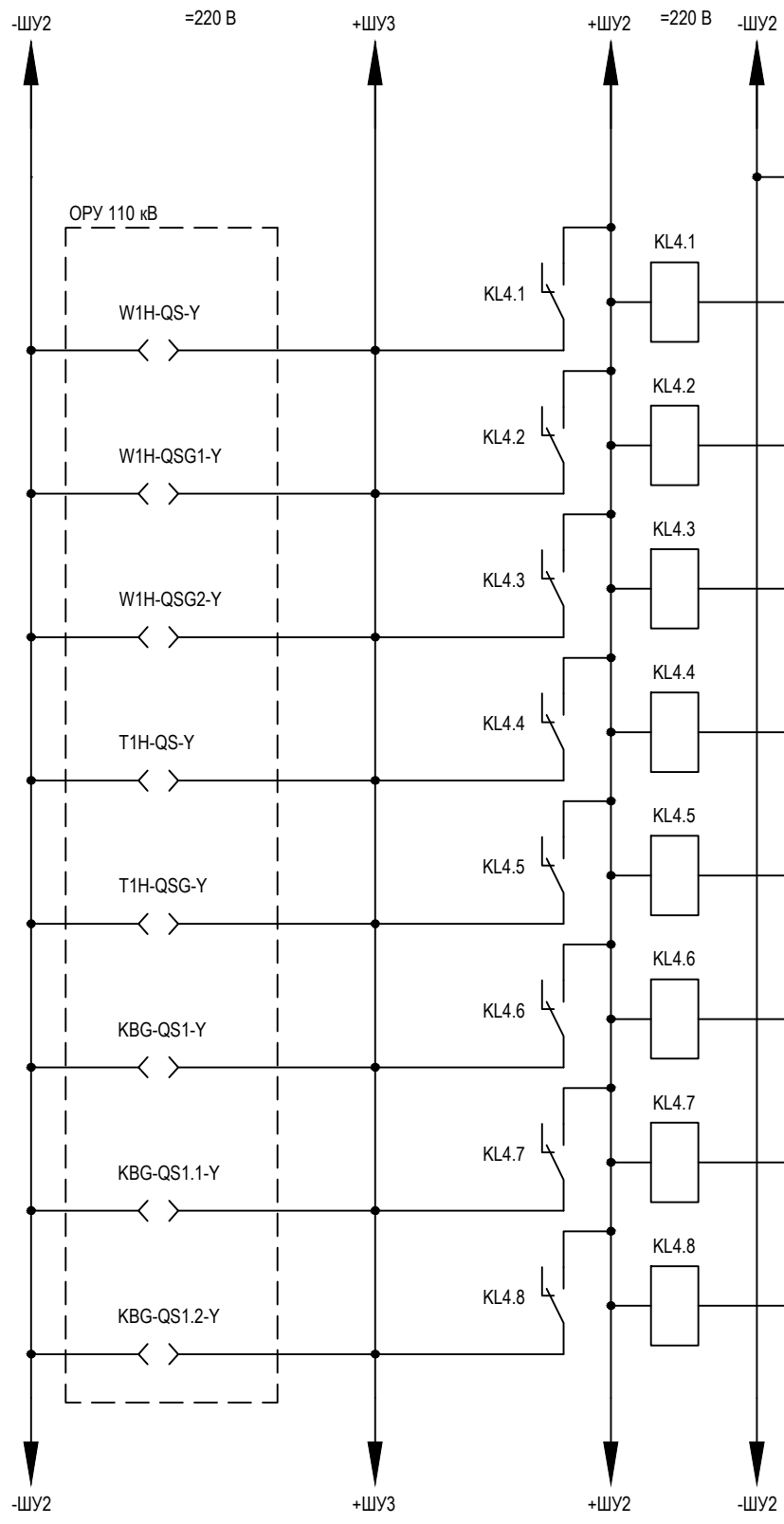




Согласовано
Н.контр.
Провер.
Изм. внес

Взам. инв. N
Подпись и дата
Инв. N подл

ЭМБ.425200.001 РП					
Руководство пользователя: Оперативные блокировки на базе модулей ввода-вывода ЭНМВ-1-24/0, ЭНМВ-1-0/20 производства ООО «Инженерный центр «Энергосервис»					
Изм.	Кол.уч	Лист	№док.	Подпись	Дата
Разработал	Морозов				20.02.17
Проверил	Смирнов				21.02.17
Н.контр.	Галашев				21.02.17
Схема 35-4Н.			Стадия	Лист	Листов
Два блока с выключателями и неавтоматической перемычкой со стороны линии			Р	8	
Схема принципиальная цепей телесигнализации					



A4 ЭНМБ-1-0/20-220-А2Е4	
Ø 1	DOC1
Ø 2	DO1
_W1H-QS_RAZBLOK DIO1	
Ø 3	DO2
_W1H-QSG1_RAZBLOK DIO2	
Ø 4	DO3
_W1H-QSG2_RAZBLOK DIO3	
Ø 5	DO4
_T1H-QS_RAZBLOK DIO4	
Ø 6	DO5
_T1H-QSG_RAZBLOK DIO5	
Ø 7	DO6
_KBG-QS1_RAZBLOK DIO6	
Ø 8	DO7
_KBG-QS1.1_RAZBLOK DIO7	
Ø 9	DO8
_KBG-QS1.2_RAZBLOK DIO8	


Примечание:
Формирование данных DIO1-DIO8 приведено на листах 11-26

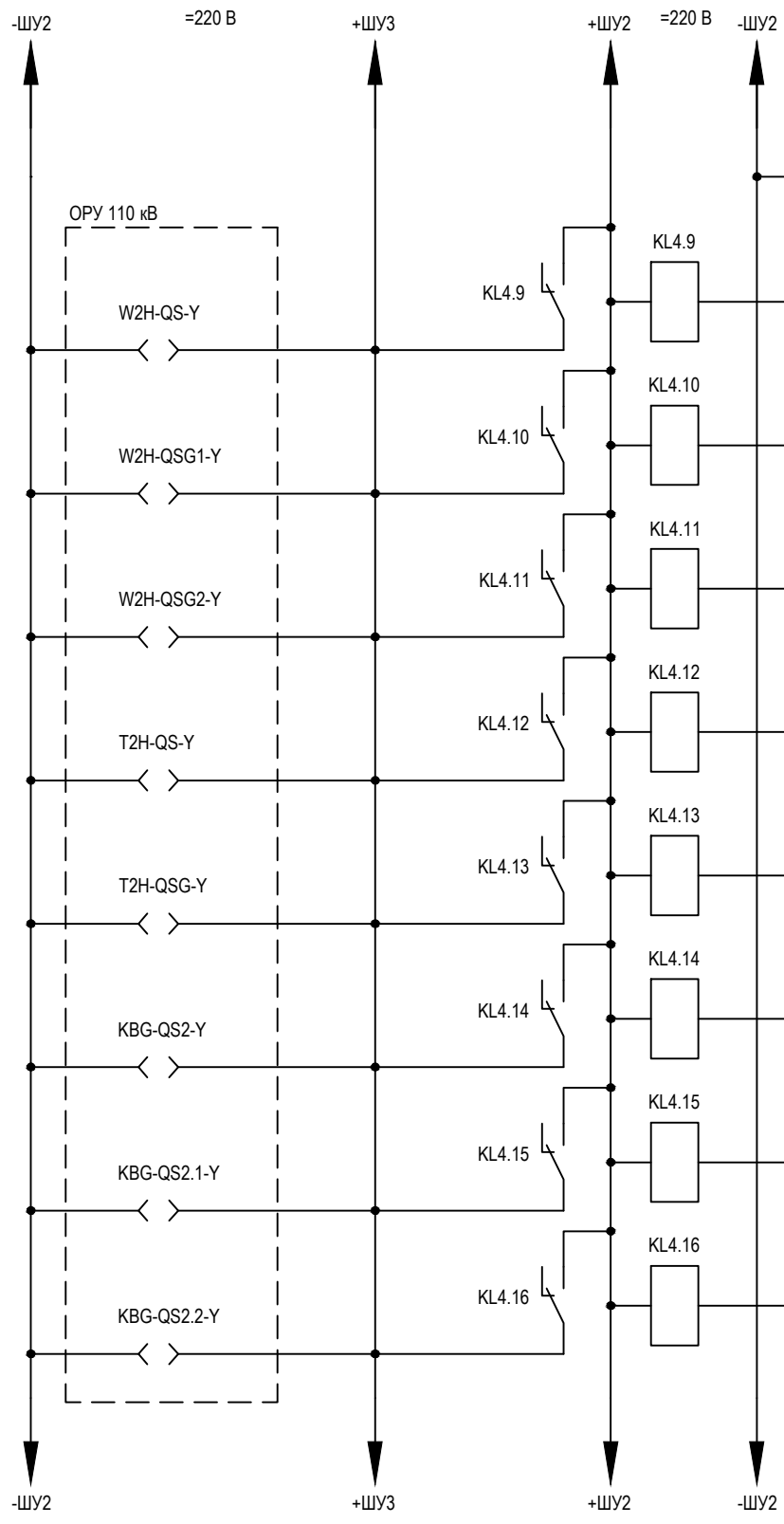
Согласовано	Н.контр.	Провер.	Изм. внес
	Взам. инв. N		
Подпись и дата			
	Изм.	Кол.уч	Лист
Инв. N подл	Разработал	Морозов	20.02.17
	Проверил	Смирнов	21.02.17
	Н.контр.	Галашев	21.02.17

ЭМБ.425200.001 РП

Руководство пользователя: Оперативные блокировки на базе модулей ввода-вывода ЭНМБ-1-24/0, ЭНМБ-1-0/20 производства ООО «Инженерный центр «Энергосервис»

Изм.		Кол.уч		Лист	№ док.	Подпись	Дата
Разработал		Морозов					20.02.17
Проверил		Смирнов					21.02.17

Схема 35-4Н. Два блока с выключателями и неавтоматической перемычкой со стороны линии		Стадия	Лист	Листов
		P	9	
Схема принципиальная цепей телеуправления электромагнитными замками				



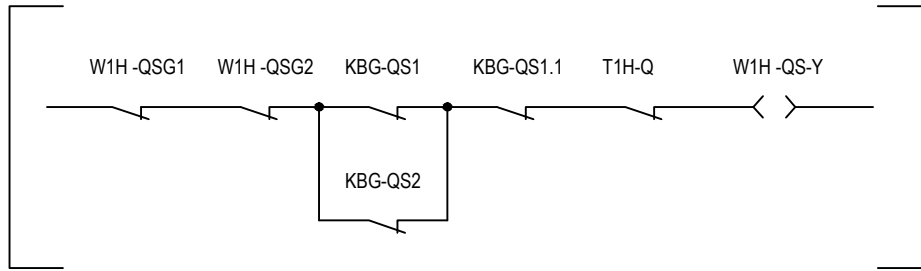
A4 ЭНМБ-1-0/20-220-A2E4		
Ø 1	DOC1	
Ø 10	DO9	_W2H-QS_RAZBLOK DIO9
Ø 11	DO10	_W2H-QSG1_RAZBLOK DIO10
Ø 12	DO11	_W2H-QSG2_RAZBLOK DIO11
Ø 13	DO12	_T2H-QS_RAZBLOK DIO12
Ø 14	DO13	_T2H-QSG_RAZBLOK DIO13
Ø 15	DO14	_KBG-QS2_RAZBLOK DIO14
Ø 16	DO15	_KBG-QS2.1_RAZBLOK DIO15
Ø 17	DO16	_KBG-QS2.2_RAZBLOK DIO16

Примечание:
Формирование данных DIO9-DIO16 приведено на листах 11-26

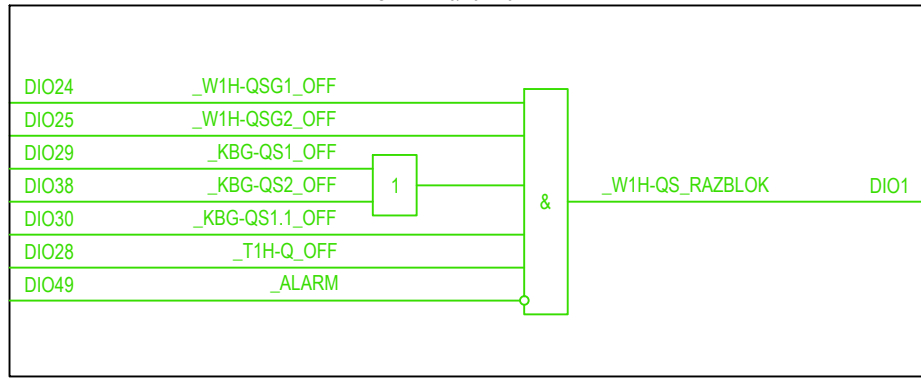
Согласовано	Н.контр.	Провер.	Изм. внес
Инв. N подл	Взам. инв. N	Подпись и дата	
	Изм.	Кол.уч	Лист
	Н.контр.	Галашев	21.02.17

ЭМБ.425200.001 РП					
Руководство пользователя: Оперативные блокировки на базе модулей ввода-вывода ЭНМБ-1-24/0, ЭНМБ-1-0/20 производства ООО «Инженерный центр «Энергосервис»					
Изм.	Кол.уч	Лист	№ док.	Подпись	Дата
Разработал	Морозов				20.02.17
Проверил	Смирнов				21.02.17
Схема 35-4Н. Два блока с выключателями и неавтоматической перемычкой со стороны линии				Стадия	Лист
				P	10
Схема принципиальная цепей телеуправления электромагнитными замками				 ИНЖЕНЕРНЫЙ ЦЕНТР ЭНЕРГОСЕРВИС	


ЭМ замок привода разъединителя "W1H-QS" линии 35 кВ
РАЗБЛОКИРОВАТЬ



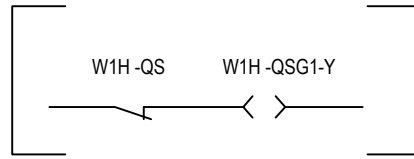
A4
ЭНМВ-1-0/20-220-A2E4



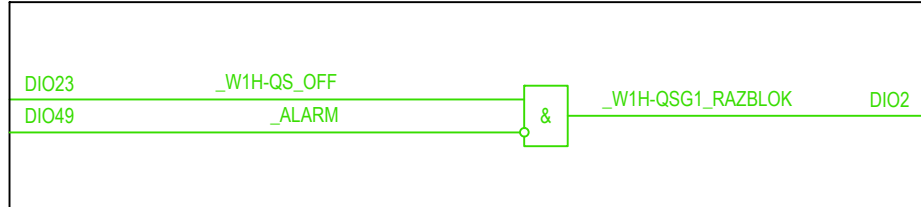
Согласовано			
	Н.контр.		
	Провер.		
Изм. внес			
Взам. инв.Н			
Подпись и дата			
Инв.Н подл			

ЭМБ.425200.001 РП						
Руководство пользователя: Оперативные блокировки на базе модулей ввода-вывода ЭНМВ-1-24/0, ЭНМВ-1-0/20 производства ООО «Инженерный центр «Энергосервис»						
Изм.	Кол.уч	Лист	№док.	Подпись	Дата	
Разработал		Морозов			20.02.17	
Проверил		Смирнов			21.02.17	
Н.контр.		Галашев			21.02.17	
Схема 35-4Н. Два блока с выключателями и неавтоматической перемычкой со стороны линии				Стадия	Лист	Листов
				Р	11	
Схема логическая ЭМБ W1H-QS						

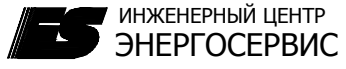
ЭМ замок привода 3Н "W1H-QSG1" линии 35 кВ
РАЗБЛОКИРОВАТЬ



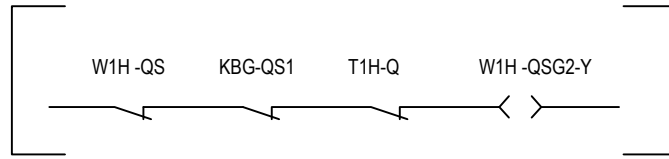
A4
ЭНМВ-1-0/20-220-A2E4



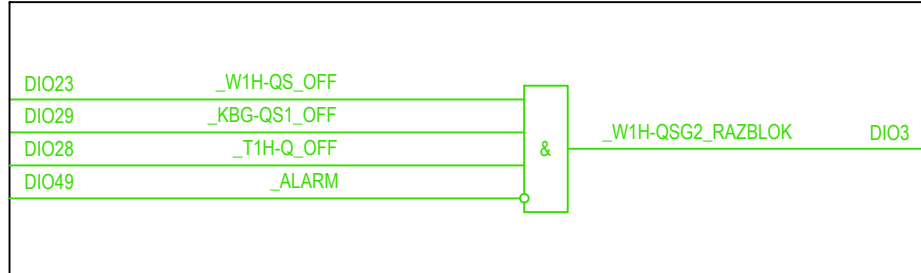
Согласовано	Н.контр.	
	Провер.	
	Изм. внес	
Взам. инв. N		
Подпись и дата		
Инв. N подл		

						ЭМБ.425200.001 РП			
						Руководство пользователя: Оперативные блокировки на базе модулей ввода-вывода ЭНМВ-1-24/0, ЭНМВ-1-0/20 производства ООО «Инженерный центр «Энергосервис»			
Изм.	Кол.уч	Лист	№док.	Подпись	Дата	Схема 35-4Н. Два блока с выключателями и неавтоматической переключкой со стороны линии	Стадия	Лист	Листов
Разработал	Морозов				20.02.17		Р	12	
Проверил	Смирнов				21.02.17	Схема логическая ЭМБ W1H-QSG1			
Н.контр.	Галашев				21.02.17				

ЭМ замок привода ЗН "W1H-QSG2" линии 35 кВ
РАЗБЛОКИРОВАТЬ



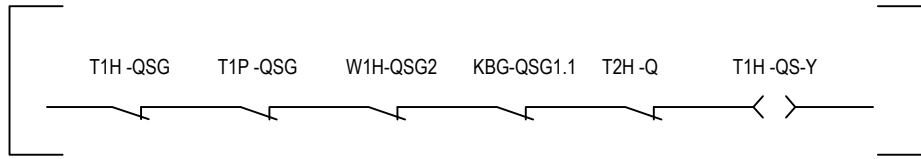
A4
ЭНМВ-1-0/20-220-A2E4



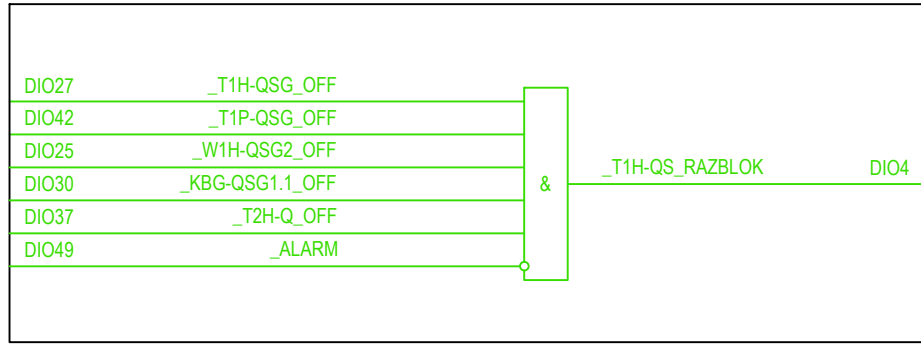
Согласовано	Н.контр.	
	Провер.	
	Изм. внес	
Взам. инв. N		
Подпись и дата		
Инв. N подл		

ЭМБ.425200.001 РП						
Руководство пользователя: Оперативные блокировки на базе модулей ввода-вывода ЭНМВ-1-24/0, ЭНМВ-1-0/20 производства ООО «Инженерный центр «Энергосервис»						
Изм.	Кол.уч	Лист	№док.	Подпись	Дата	
Разработал		Морозов			20.02.17	
Проверил		Смирнов			21.02.17	
Н.контр.		Галашев			21.02.17	
Схема 35-4Н. Два блока с выключателями и неавтоматической переключкой со стороны линии				Стадия	Лист	Листов
				P	13	
Схема логическая ЭМБ W1H-QSG2				ИНЖЕНЕРНЫЙ ЦЕНТР ЭНЕРГОСЕРВИС		

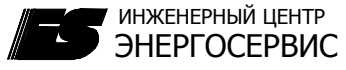
ЭМ замок разъединителя "Т1Н -QS" трансформатора Т1
РАЗБЛОКИРОВАТЬ



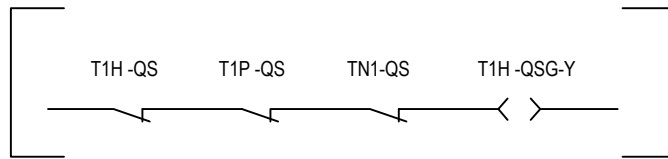
A4
ЭНМВ-1-0/20-220-А2Е4



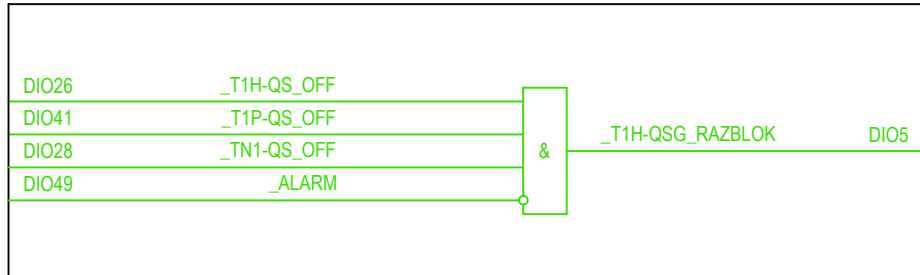
Согласовано	Н.контр.	
	Провер.	
	Изм. внес	
Взам. инв.Н		
Подпись и дата		
Инв.Н подл		

ЭМБ.425200.001 РП					
Руководство пользователя: Оперативные блокировки на базе модулей ввода-вывода ЭНМВ-1-24/0, ЭНМВ-1-0/20 производства ООО «Инженерный центр «Энергосервис»					
Изм.	Кол.уч	Лист	№док.	Подпись	Дата
Разработал		Морозов			20.02.17
Проверил		Смирнов			21.02.17
Н.контр.		Галашев			21.02.17
Схема 35-4Н. Два блока с выключателями и неавтоматической перемычкой со стороны линии			Стадия	Лист	Листов
			Р	14	
Схема логическая ЭМБ Т1Н -QS					

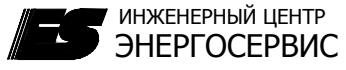
ЭМ замок ЗН "Т1Н -QSG" трансформатора Т1
РАЗБЛОКИРОВАТЬ



A4
ЭНМВ-1-0/20-220-А2Е4

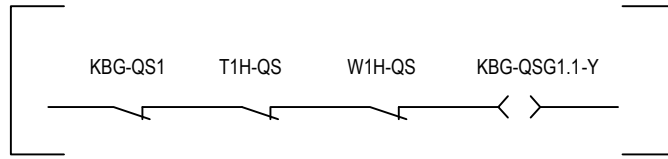


Согласовано	Н.контр.	
	Провер.	
	Изм. внес	
Взам. инв.Н		
Подпись и дата		
Инв.Н подл		

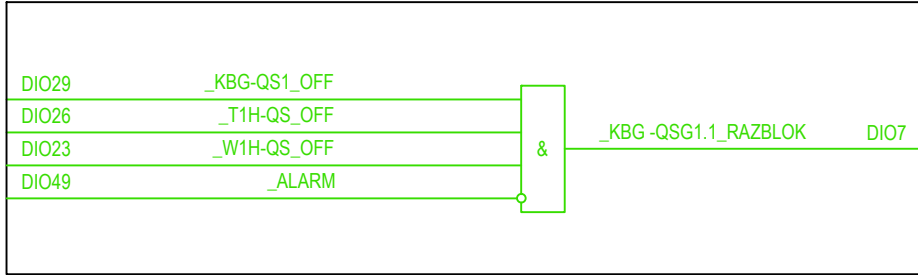
ЭМБ.425200.001 РП					
Руководство пользователя: Оперативные блокировки на базе модулей ввода -вывода ЭНМВ-1-24/0, ЭНМВ-1-0/20 производства ООО «Инженерный центр «Энергосервис»					
Изм.	Кол.уч	Лист	№док.	Подпись	Дата
Разработал		Морозов			20.02.17
Проверил		Смирнов			21.02.17
Н.контр.		Галашев			21.02.17
Схема 35-4Н. Два блока с выключателями и неавтоматической переключкой со стороны линии			Стадия	Лист	Листов
			P	15	
Схема логическая ЭМБ Т1Н -QSG			 ИНЖЕНЕРНЫЙ ЦЕНТР ЭНЕРГОСЕРВИС		

ЭМ замок 3Н "KBG-QSG1.1" ремонтной перемычки
РАЗБЛОКИРОВАТЬ


Приложение А



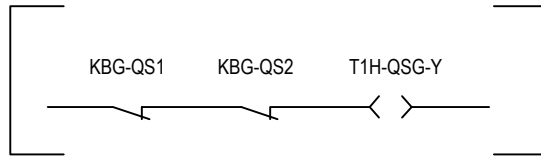
A4
ЭНМВ-1-0/20-220-A2E4



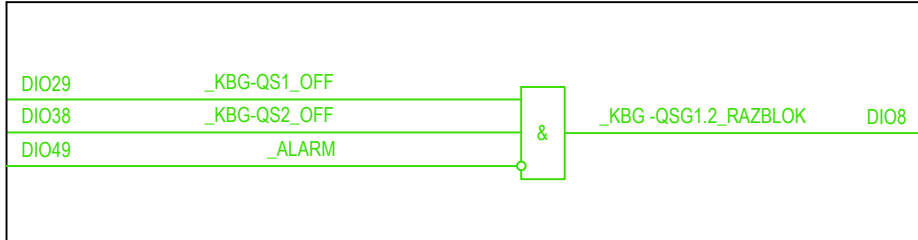
Согласовано	Н.контр.	
	Провер.	
	Изм. внес	
Взам. инв. N		
Подпись и дата		
Инв. N подл		

ЭМБ.425200.001 РП					
Руководство пользователя: Оперативные блокировки на базе модулей ввода-вывода ЭНМВ-1-24/0, ЭНМВ-1-0/20 производства ООО «Инженерный центр «Энергосервис»					
Изм.	Кол.уч	Лист	№док.	Подпись	Дата
Разработал		Морозов			20.02.17
Проверил		Смирнов			21.02.17
Н.контр.		Галашев			21.02.17
				Схема 35-4Н. Два блока с выключателями и неавтоматической перемычкой со стороны линии	
				Схема логическая ЭМБ KBG-QSG1.1	
Стадия		Лист		Листов	
P		16			
 ИНЖЕНЕРНЫЙ ЦЕНТР ЭНЕРГОСЕРВИС					


ЭМ замок 3Н "KBG-QSG1.2" ремонтной перемычки
РАЗБЛОКИРОВАТЬ



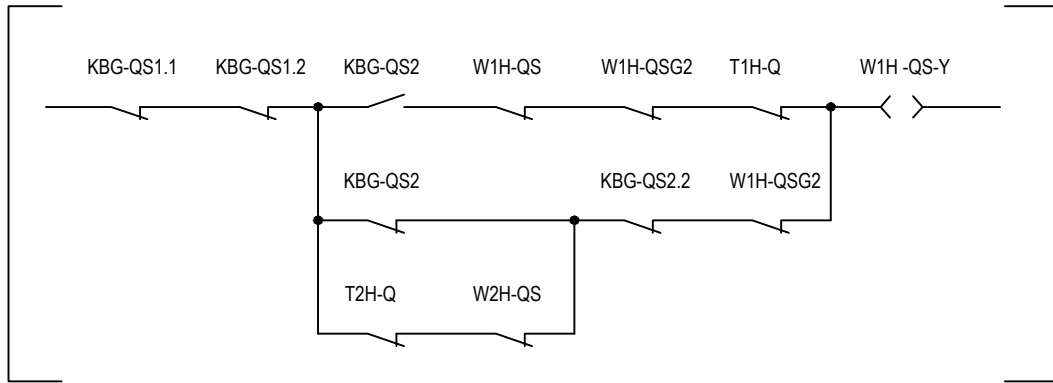
A4
ЭНМВ-1-0/20-220-A2E4



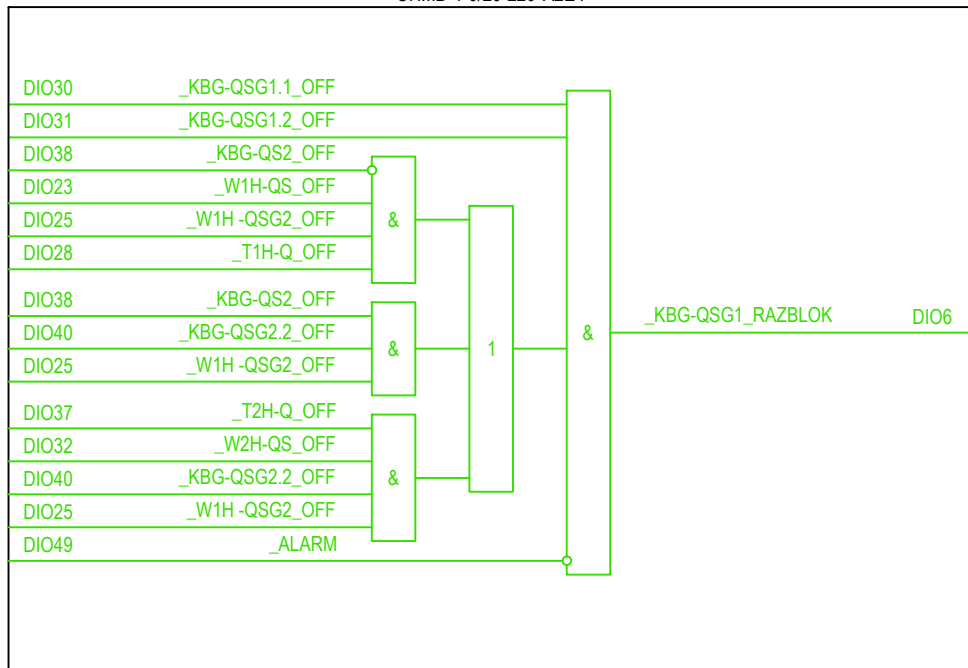
Согласовано	Н.контр.	
	Провер.	
	Изм. внес	
Взам. инв. N		
Подпись и дата		
Инв. N подл		

						ЭМБ.425200.001 РП			
						Руководство пользователя: Оперативные блокировки на базе модулей ввода-вывода ЭНМВ-1-24/0, ЭНМВ-1-0/20 производства ООО «Инженерный центр «Энергосервис»			
Изм.	Кол.уч	Лист	№док.	Подпись	Дата	Схема 35-4Н. Два блока с выключателями и неавтоматической перемычкой со стороны линии	Стадия	Лист	Листов
Разработал		Морозов			20.02.17		Р	17	
Проверил		Смирнов			21.02.17	Схема логическая ЭМБ KBG-QSG1.2			
Н.контр.		Галашев			21.02.17				

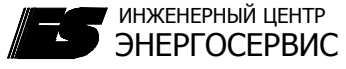
ЭМ замок разъединителя "KBG-QSG1" ремонтной перемычки
РАЗБЛОКИРОВАТЬ



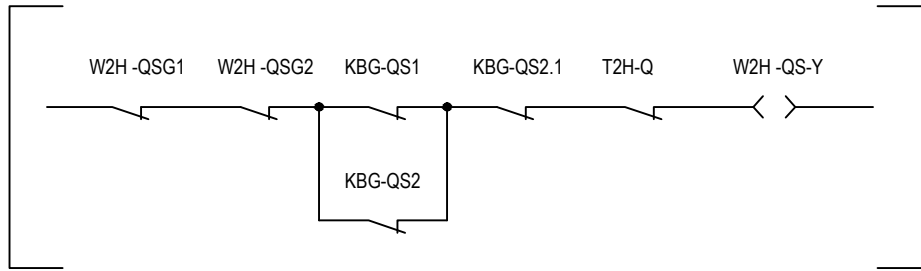
A4
ЭНМВ-1-0/20-220-A2E4



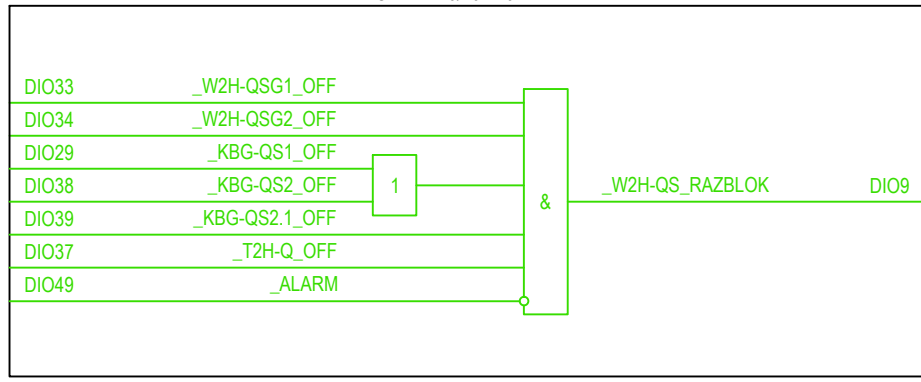
Согласовано	Н.контр.	Провер.	Изм. внес
Взам. инв.Н			
Подпись и дата			
Инв.Н подл			

ЭМБ.425200.001 РП						
Руководство пользователя: Оперативные блокировки на базе модулей ввода -вывода ЭНМВ-1-24/0, ЭНМВ-1-0/20 производства ООО «Инженерный центр «Энергосервис»						
Изм.	Кол.уч	Лист	№док.	Подпись	Дата	
Разработал	Морозов				20.02.17	
Проверил	Смирнов				21.02.17	
Н.контр.	Галашев				21.02.17	
Схема 35-4Н. Два блока с выключателями и неавтоматической перемычкой со стороны линии				Стадия	Лист	Листов
Схема логическая ЭМБ KBG -QSG1				P	18	
Схема логическая ЭМБ KBG -QSG1						


ЭМ замок привода разъединителя "W2H-QS" линии 35 кВ
РАЗБЛОКИРОВАТЬ



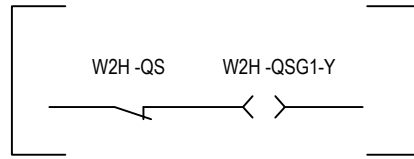
A4
ЭНМВ-1-0/20-220-A2E4



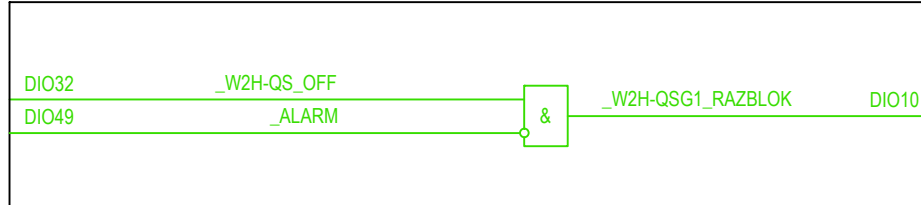
Согласовано	Н.контр.	
	Провер.	
	Изм. внес	
Взам. инв.Н		
Подпись и дата		
Инв.Н подл		

ЭМБ.425200.001 РП						
Руководство пользователя: Оперативные блокировки на базе модулей ввода-вывода ЭНМВ-1-24/0, ЭНМВ-1-0/20 производства ООО «Инженерный центр «Энергосервис»						
Изм.	Кол.уч	Лист	№док.	Подпись	Дата	
Разработал		Морозов			20.02.17	
Проверил		Смирнов			21.02.17	
Н.контр.		Галашев			21.02.17	
Схема 35-4Н. Два блока с выключателями и неавтоматической перемычкой со стороны линии				Стадия	Лист	Листов
				P	19	
Схема логическая ЭМБ W2H-QS				 ИНЖЕНЕРНЫЙ ЦЕНТР ЭНЕРГОСЕРВИС		


ЭМ замок привода 3Н "W2H-QSG1" линии 35 кВ
РАЗБЛОКИРОВАТЬ



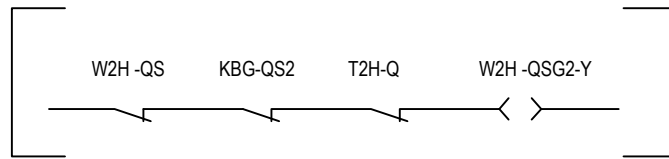
A4
ЭНМБ-1-0/20-220-A2E4



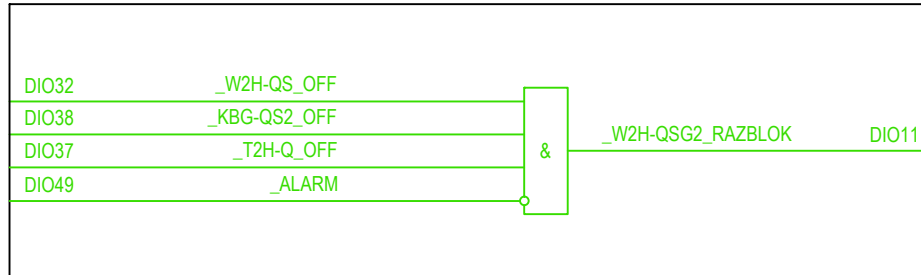
Согласовано	Н.контр.	
	Провер.	
	Изм. внес	
Взам. инв. N		
Подпись и дата		
Инв. N подл		

						ЭМБ.425200.001 РП			
						Руководство пользователя: Оперативные блокировки на базе модулей ввода-вывода ЭНМБ-1-24/0, ЭНМБ-1-0/20 производства ООО «Инженерный центр «Энергосервис»			
Изм.	Кол.уч	Лист	№ док.	Подпись	Дата	Схема 35-4Н. Два блока с выключателями и неавтоматической переключкой со стороны линии	Стадия	Лист	Листов
Разработал		Морозов			20.02.17		Р	20	
Проверил		Смирнов			21.02.17	Схема логическая ЭМБ W2H-QSG1			
Н.контр.		Галашев			21.02.17				


ЭМ замок привода 3Н "W2H-QSG2" линии 35 кВ
РАЗБЛОКИРОВАТЬ



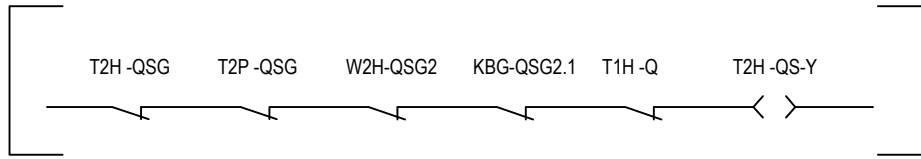
A4
ЭНМВ-1-0/20-220-A2E4



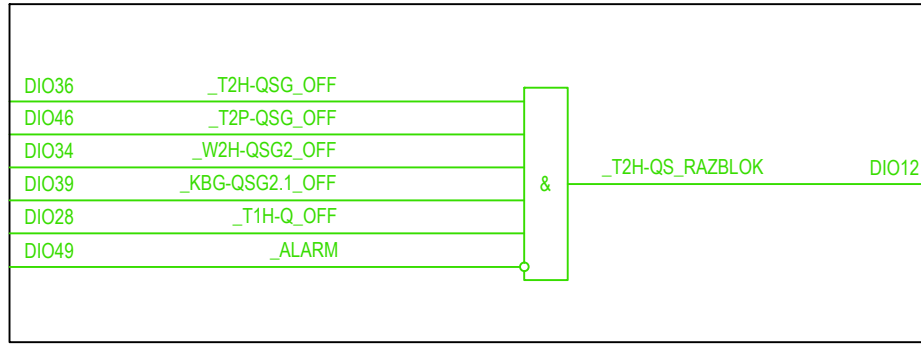
Согласовано	Н.контр.	
	Провер.	
	Изм. внес	
Взам. инв. N		
Подпись и дата		
Инв. N подл		

ЭМБ.425200.001 РП					
Руководство пользователя: Оперативные блокировки на базе модулей ввода-вывода ЭНМВ-1-24/0, ЭНМВ-1-0/20 производства ООО «Инженерный центр «Энергосервис»					
Изм.	Кол.уч	Лист	№док.	Подпись	Дата
Разработал		Морозов			20.02.17
Проверил		Смирнов			21.02.17
Н.контр.		Галашев			21.02.17
				ЭМБ 35-4Н. Два блока с выключателями и неавтоматической переключкой со стороны линии	
				Схема логическая ЭМБ W2H-QSG2	
Стадия		Лист		Листов	
Р		21			
 ИНЖЕНЕРНЫЙ ЦЕНТР ЭНЕРГОСЕРВИС					


ЭМ замок разъединителя "Т2Н-QS" трансформатора Т2
РАЗБЛОКИРОВАТЬ



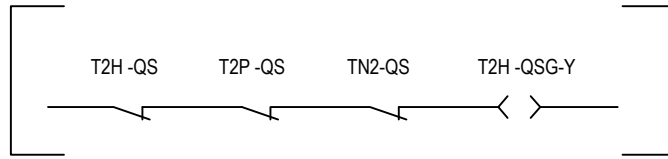
A4
ЭНМВ-1-0/20-220-A2E4



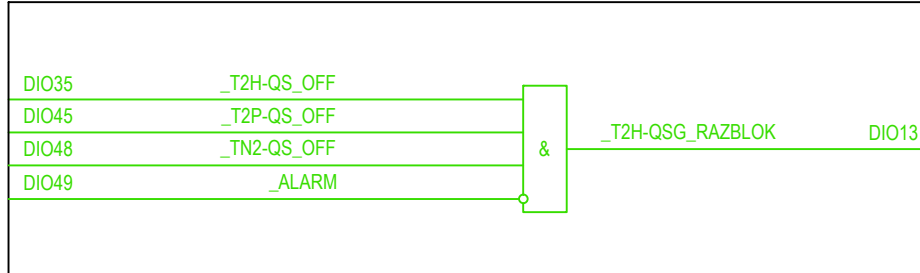
Согласовано	Н.контр.	
	Провер.	
	Изм. внес	
Взам. инв.Н		
Подпись и дата		
Инв.Н подл		

ЭМБ.425200.001 РП						
Руководство пользователя: Оперативные блокировки на базе модулей ввода-вывода ЭНМВ-1-24/0, ЭНМВ-1-0/20 производства ООО «Инженерный центр «Энергосервис»						
Изм.	Кол.уч	Лист	№док.	Подпись	Дата	
Разработал		Морозов			20.02.17	
Проверил		Смирнов			21.02.17	
Н.контр.		Галашев			21.02.17	
Схема 35-4Н. Два блока с выключателями и неавтоматической переключкой со стороны линии				Стадия	Лист	Листов
				Р	22	
Схема логическая ЭМБ Т2Н-QS				 ИНЖЕНЕРНЫЙ ЦЕНТР ЭНЕРГОСЕРВИС		


ЭМ замок 3Н "Т2Н-QSG" трансформатора Т2
РАЗБЛОКИРОВАТЬ



A4
ЭНМВ-1-0/20-220-А2Е4

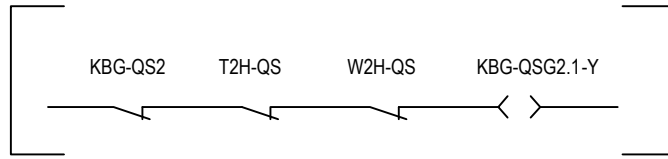


Согласовано	Н.контр.	
	Провер.	
	Изм. внес	
Взам. инв.Н		
Подпись и дата		
Инв.Н подл		

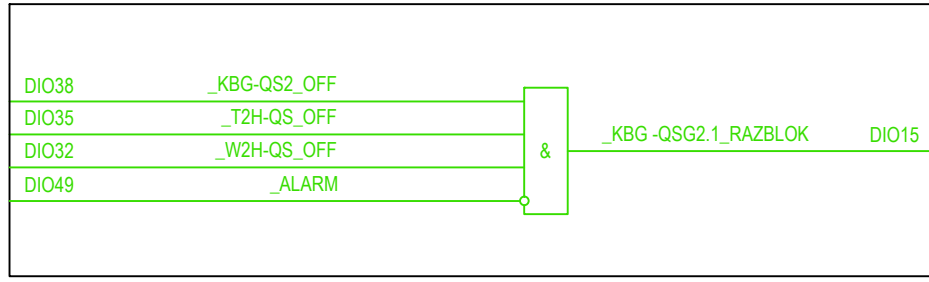
ЭМБ.425200.001 РП						
Руководство пользователя: Оперативные блокировки на базе модулей ввода-вывода ЭНМВ-1-24/0, ЭНМВ-1-0/20 производства ООО «Инженерный центр «Энергосервис»						
Изм.	Кол.уч	Лист	№док.	Подпись	Дата	
Разработал		Морозов			20.02.17	
Проверил		Смирнов			21.02.17	
Н.контр.		Галашев			21.02.17	
Схема 35-4Н. Два блока с выключателями и неавтоматической переключкой со стороны линии				Стадия	Лист	Листов
				Р	23	
Схема логическая ЭМБ Т2Н-QSG						

ЭМ замок 3Н "KBG-QSG2.1" ремонтной перемычки
РАЗБЛОКИРОВАТЬ

Приложение А



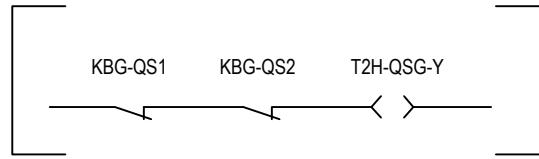
A4
ЭНМВ-1-0/20-220-A2E4



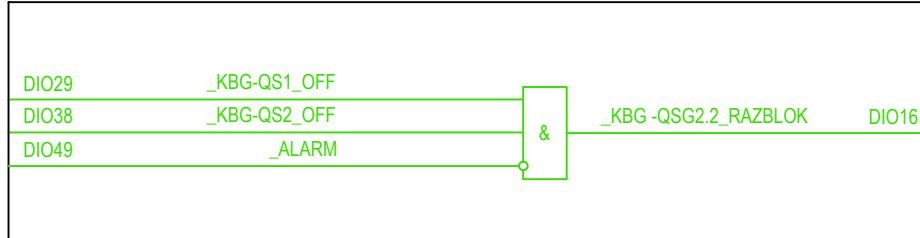
Согласовано	Н.контр.	
	Провер.	
	Изм. внес	
Взам. инв. N		
Подпись и дата		
Инв. N подл		

ЭМБ.425200.001 РП					
Руководство пользователя: Оперативные блокировки на базе модулей ввода-вывода ЭНМВ-1-24/0, ЭНМВ-1-0/20 производства ООО «Инженерный центр «Энергосервис»					
Изм.	Кол.уч	Лист	№док.	Подпись	Дата
Разработал		Морозов			20.02.17
Проверил		Смирнов			21.02.17
Н.контр.		Галашев			21.02.17
Схема 35-4Н. Два блока с выключателями и неавтоматической перемычкой со стороны линии				Стадия	Лист
				P	24
Схема логическая ЭМБ KBG-QSG2.1				 ИНЖЕНЕРНЫЙ ЦЕНТР ЭНЕРГОСЕРВИС	


ЭМ замок 3Н "KBG-QSG2.2" ремонтной перемычки
РАЗБЛОКИРОВАТЬ



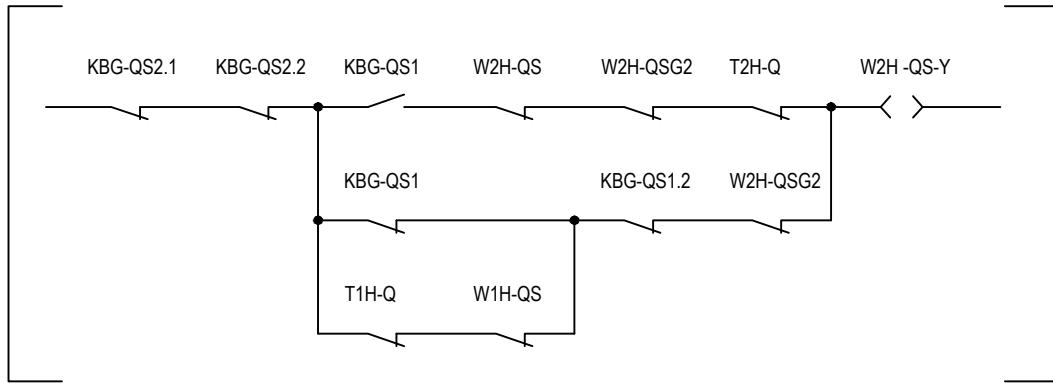
A4
ЭНМВ-1-0/20-220-A2E4



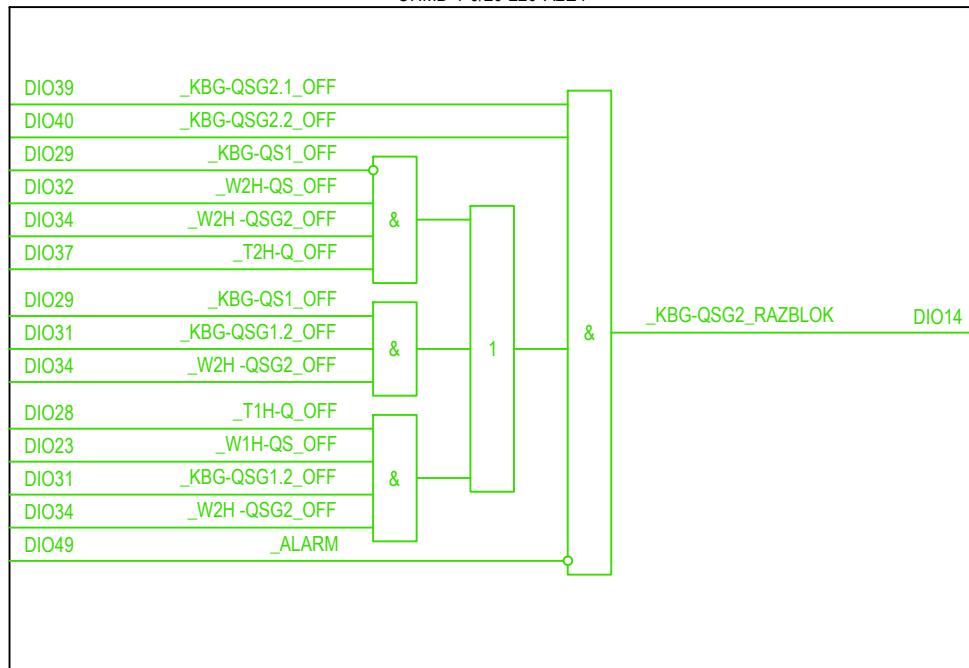
Согласовано	Н.контр.	
	Провер.	
	Изм. внес	
Взам. инв. N		
Подпись и дата		
Инв. N подл		

ЭМБ.425200.001 РП					
Руководство пользователя: Оперативные блокировки на базе модулей ввода-вывода ЭНМВ-1-24/0, ЭНМВ-1-0/20 производства ООО «Инженерный центр «Энергосервис»					
Изм.	Кол.уч	Лист	№ док.	Подпись	Дата
Разработал		Морозов			20.02.17
Проверил		Смирнов			21.02.17
Н.контр.		Галашев			21.02.17
				Схема 35-4Н. Два блока с выключателями и неавтоматической перемычкой со стороны линии	
				Схема логическая ЭМБ KBG-QSG2.2	
Стадия		Лист		Листов	
Р		25			
 ИНЖЕНЕРНЫЙ ЦЕНТР ЭНЕРГОСЕРВИС					

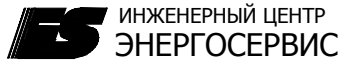
ЭМ замок разъединителя "KBG-QSG2" ремонтной перемычки
РАЗБЛОКИРОВАТЬ

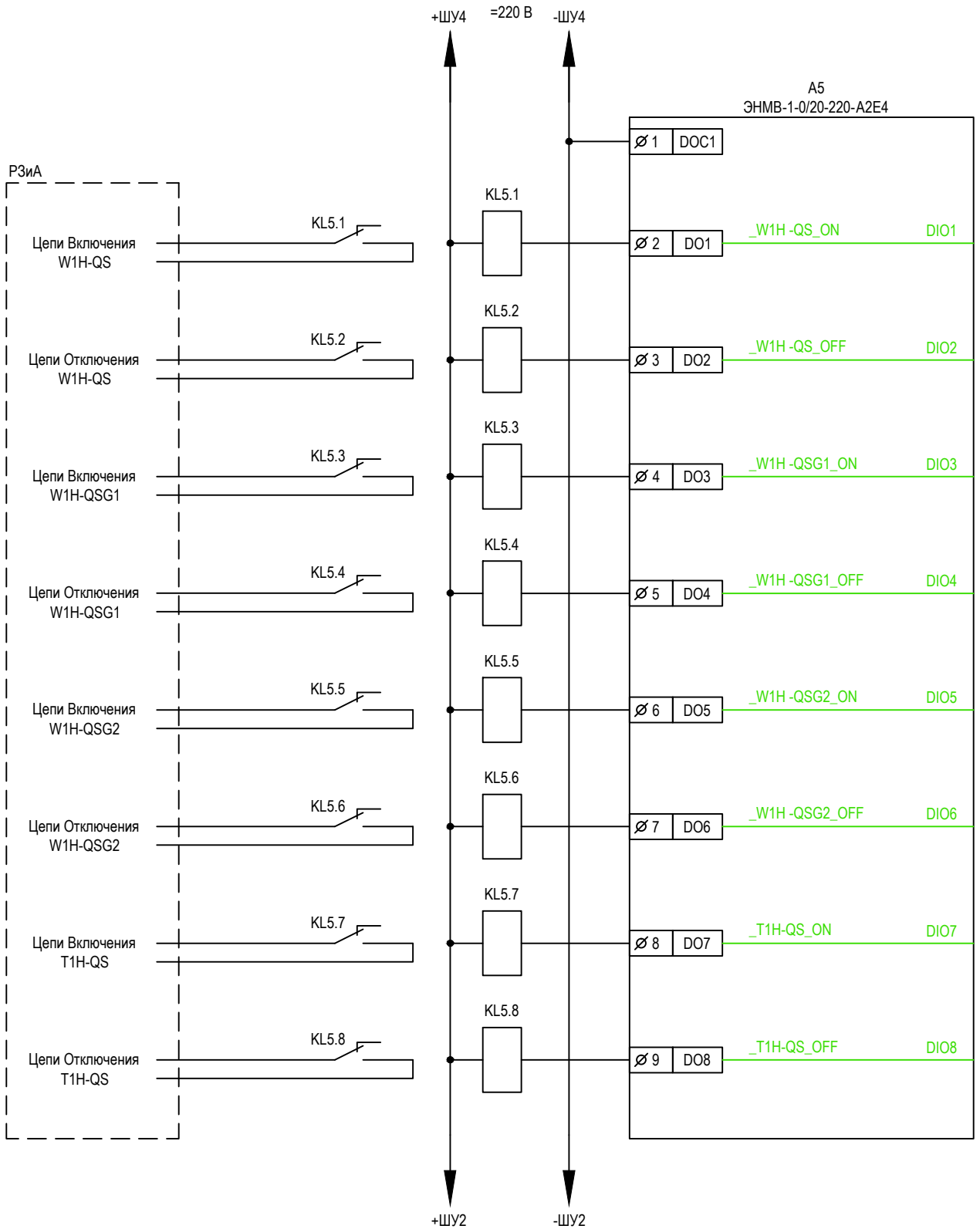


A4
ЭНМВ-1-0/20-220-A2E4



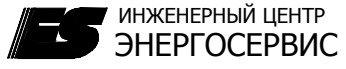
Согласовано	Н.контр.	
	Провер.	
	Изм. внес	
Взам. инв.Н		
Подпись и дата		
Инв.Н подл		

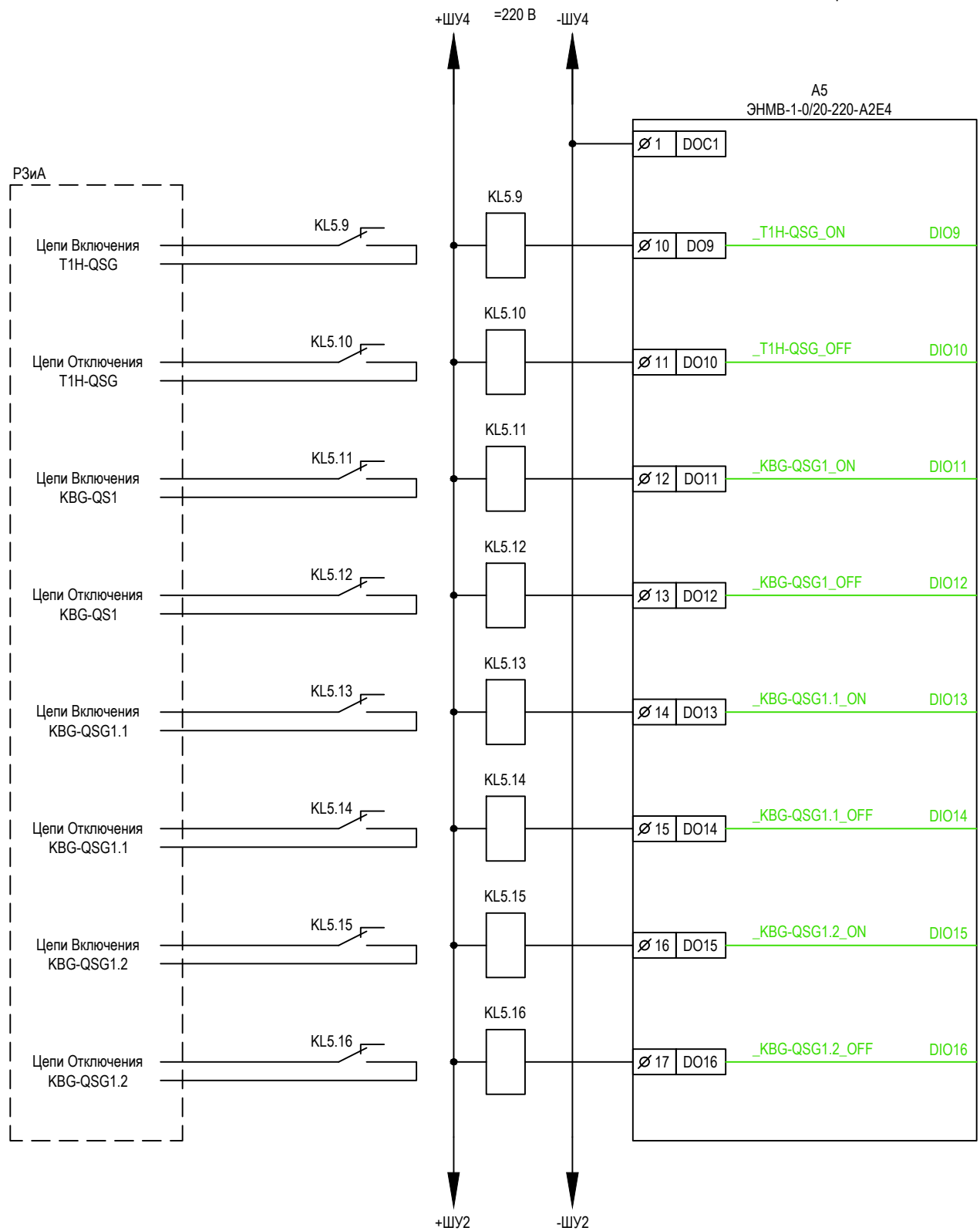
ЭМБ.425200.001 РП						
Руководство пользователя: Оперативные блокировки на базе модулей ввода-вывода ЭНМВ-1-24/0, ЭНМВ-1-0/20 производства ООО «Инженерный центр «Энергосервис»						
Изм.	Кол.уч	Лист	№док.	Подпись	Дата	
Разработал		Морозов			20.02.17	
Проверил		Смирнов			21.02.17	
Н.контр.		Галашев			21.02.17	
Схема 35-4Н. Два блока с выключателями и неавтоматической перемычкой со стороны линии				Стадия	Лист	Листов
				Р	26	
Схема логическая ЭМБ KBG -QSG2						




Согласовано			
Н.контр.			
Провер.			
Изм. внес			

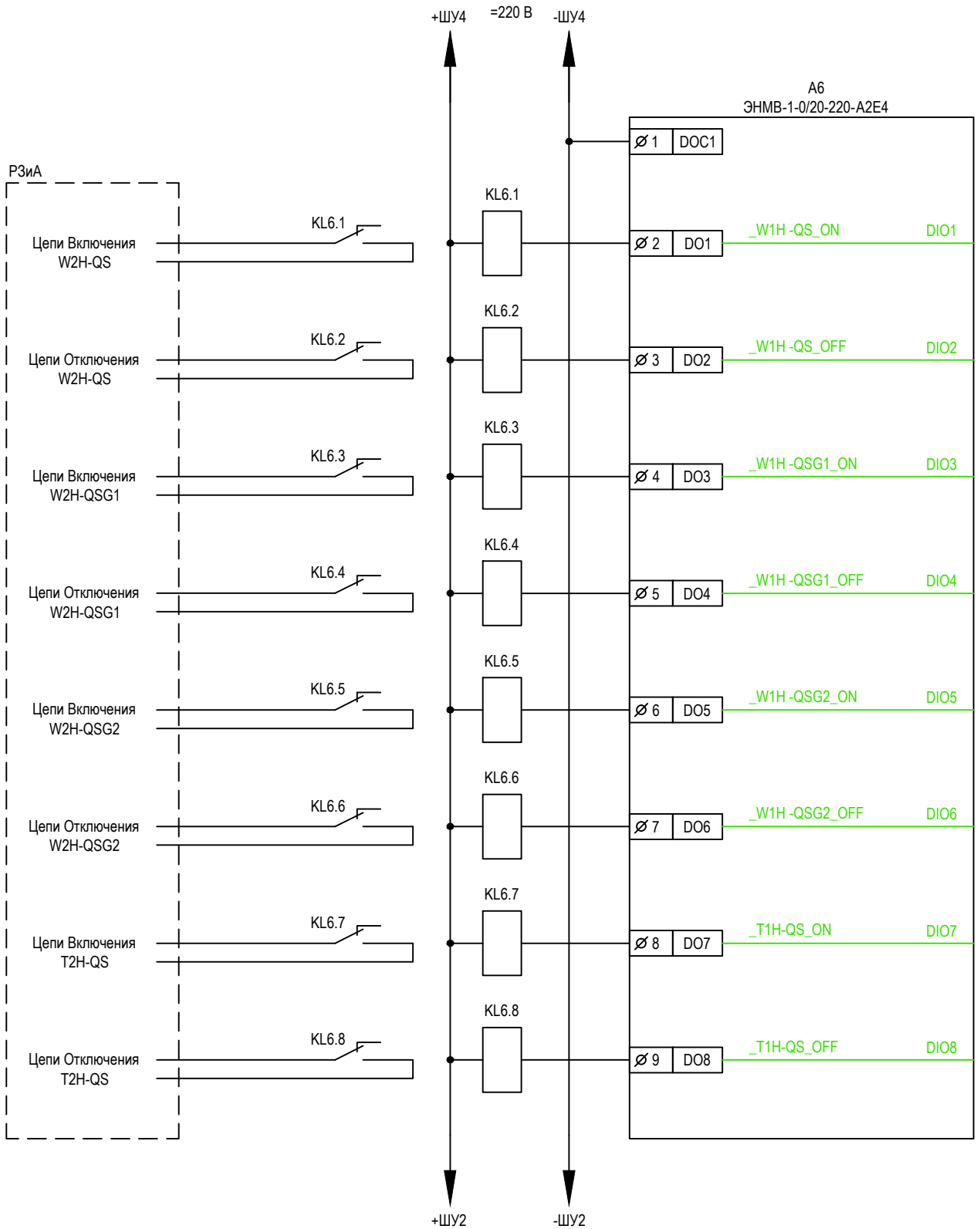
Взам. инв. N	
Подпись и дата	
Инв. N подл	

ЭМБ.425200.001 РП						
Руководство пользователя: Оперативные блокировки на базе модулей ввода-вывода ЭНМВ-1-24/0, ЭНМВ-1-0/20 производства ООО «Инженерный центр «Энергосервис»						
Изм.	Кол.уч	Лист	№ док.	Подпись	Дата	
Разработал	Морозов				20.02.17	
Проверил	Смирнов				21.02.17	
Н.контр.	Галашев				21.02.17	
Схема 35-4Н. Два блока с выключателями и неавтоматической переключкой со стороны линии				Стадия	Лист	Листов
				P	27	
Схема принципиальная цепей телеуправления КА						

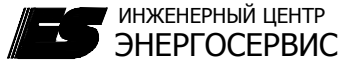


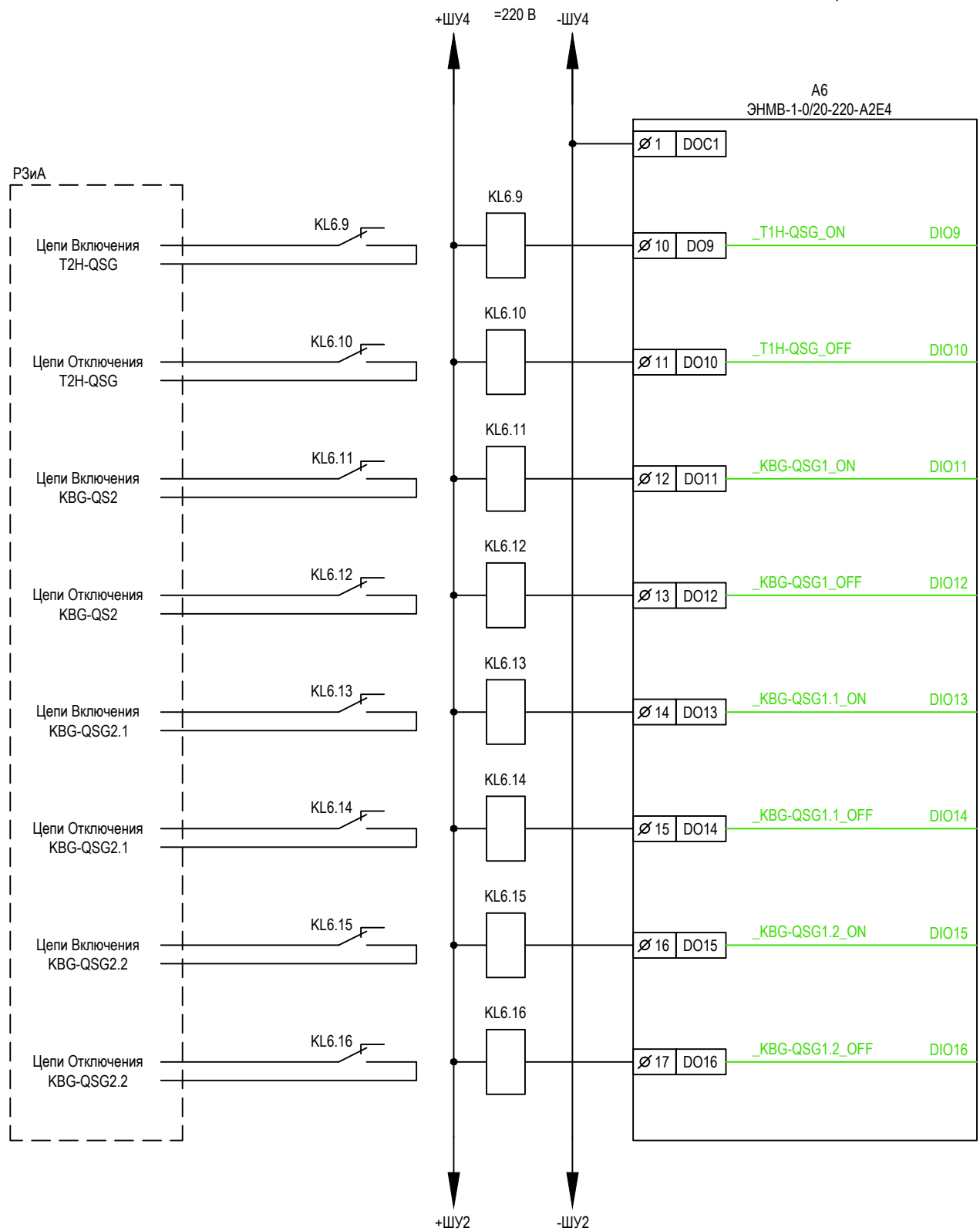
Согласовано	Н.контр.	Провер.	Изм. внес
Изм. N	Взам. инв. N		
Изм. N подл.	Подпись и дата		

ЭМБ.425200.001 РП						
Руководство пользователя: Оперативные блокировки на базе модулей ввода-вывода ЭНМВ-1-24/0, ЭНМВ-1-0/20 производства ООО «Инженерный центр «Энергосервис»						
Изм.	Кол.уч	Лист	№док.	Подпись	Дата	
Разработал	Морозов				20.02.17	
Проверил	Смирнов				21.02.17	
Изм. N подл.	Н.контр.	Галашев			21.02.17	
Схема 35-4Н. Два блока с выключателями и неавтоматической переключкой со стороны линии				Стадия	Лист	Листов
				P	28	
Схема принципиальная цепей телеуправления КА				 ИНЖЕНЕРНЫЙ ЦЕНТР ЭНЕРГОСЕРВИС		



Согласовано	Н.контр.	Провер.	Изм. внес
Взам. инв. N			
Подпись и дата			
Инв. N подл	Н.контр.	Галашев	21.02.17

ЭМБ.425200.001 РП					
Руководство пользователя: Оперативные блокировки на базе модулей ввода-вывода ЭНМВ-1-24/0, ЭНМВ-1-0/20 производства ООО «Инженерный центр «Энергосервис»					
Изм.	Кол.уч	Лист	№ док.	Подпись	Дата
Разработал	Морозов				20.02.17
Проверил	Смирнов				21.02.17
Схема 35-4Н.				Стадия	Лист
Два блока с выключателями и неавтоматической переключкой со стороны линии				P	29
Схема принципиальная цепей телеуправления КА					



Согласовано	Н.контр.	Провер.	Изм. внес
Инв. N подл	Взам. инв. N		
Подпись и дата			

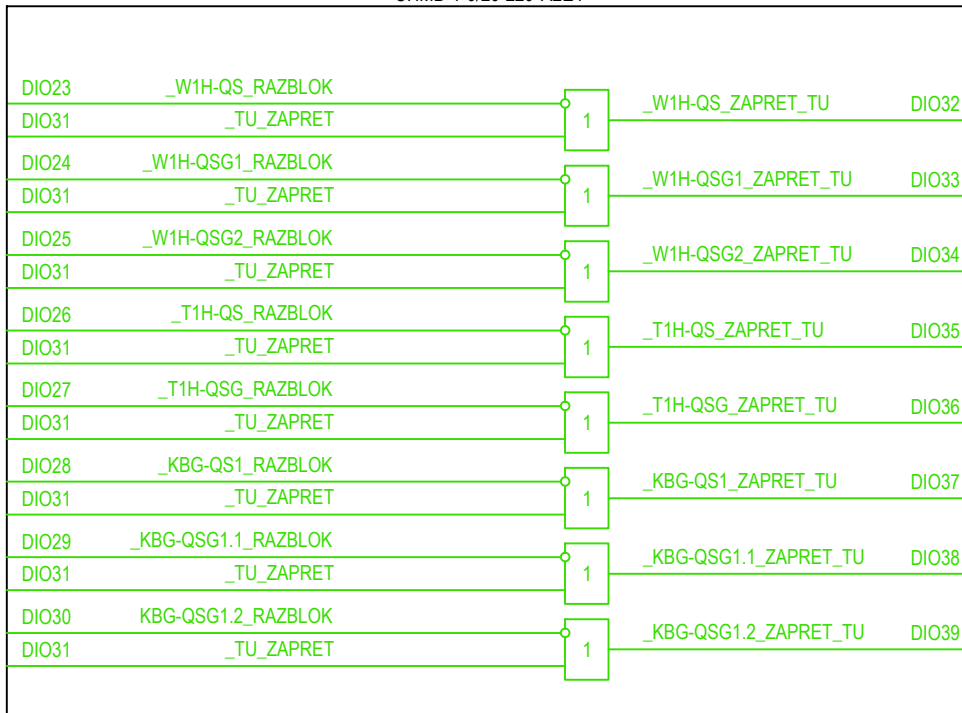
ЭМБ.425200.001 РП

Руководство пользователя: Оперативные блокировки на базе модулей ввода-вывода ЭНМВ-1-24/0, ЭНМВ-1-0/20 производства ООО «Инженерный центр «Энергосервис»

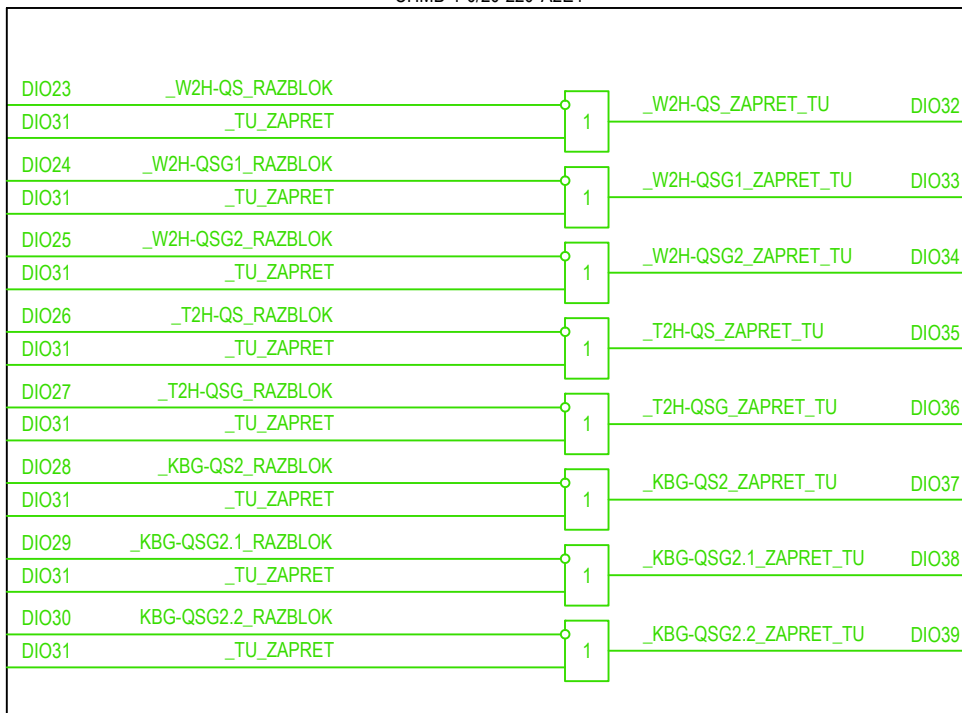
Изм.	Кол.уч	Лист	№док.	Подпись	Дата	Стадия	Лист	Листов
Разработал	Морозов				20.02.17	P	30	
Проверил	Смирнов				21.02.17			
Н.контр.	Галашев				21.02.17			

Формат А4

A5
ЭНМВ-1-0/20-220-A2E4



A6
ЭНМВ-1-0/20-220-A2E4



Согласовано	Н.контр.	Провер.	Изм. внес
	Взам. инв.Н		
	Подпись и дата		
Инв.Н подл			

ЭМБ.425200.001 РП

Руководство пользователя: Оперативные блокировки на базе модулей ввода-вывода ЭНМВ-1-24/0, ЭНМВ-1-0/20 производства ООО «Инженерный центр «Энергосервис»

Изм.	Кол.уч	Лист	№док.	Подпись	Дата	Схема 35-4Н. Два блока с выключателями и неавтоматической переключкой со стороны линии	Стадия	Лист	Листов
Разработал		Морозов			20.02.17			Р	31
Проверил		Смирнов			21.02.17				
Н.контр.		Галашев			21.02.17	Схема логическая цепей телеуправления КА	